



L6C – тензометрический датчик одноточечного типа. Одноточечный тип датчиков применяется для изготовления весов и весоизмерительных систем на одном датчике, в основном применяется при изготовлении торговых, напольных весов, а также дозирующего оборудования. Полимерная заливка измерительных элементов обеспечивает класс защиты тензодатчика **IP65**. Благодаря высоким метрологическим характеристикам этот тип датчиков находит широкое применение во многих промышленных системах весоизмерения. Выбор датчика зависит от размеров платформы, рекомендуемый максимальный размер грузоприемной платформы составляет: **450x450мм**

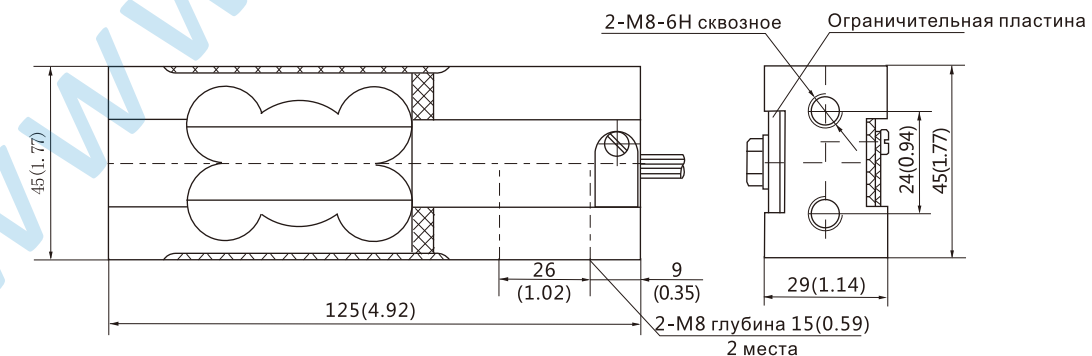
Основные особенности:

- Нагрузка: от **3кг до 50кг**
- Материал исполнения: **алюминиевый сплав**
- Рекомендуемый максимальный размер платформы: **450x450мм**
- Класс защиты: **IP65**
- Гарантия: **24 месяца**

Технические характеристики:

Максимальная нагрузка	кг	3/5/8/20/30/50		
		C3D	C3	C3G
Класс точности				
Максимальное количество поверочных интервалов	n _{max}	2500	3000	4000
Минимальный поверочный интервал	v _{min}	E _{max} /5000	E _{max} /7000	E _{max} /11000
Общая ошибка	(%НПВ)	≤ ±0.030	≤ ±0.020	≤ ±0.015
Ползучесть	(%НПВ/30min)	≤ ±0.020	≤ ±0.0167	≤ ±0.0125
Температурное отклонение чувствительности	(%НПВ/10оС)	≤ ±0.021	≤ ±0.0175	≤ ±0.0131
Температурное отклонение нуля	(%НПВ/10оС)	≤ ±0.028	≤ ±0.020	≤ ±0.0127
Выходная чувствительность	(мВ/В)		1.9±0.2	
Входное сопротивление	(Ом)		409±6	
Выходное сопротивление	(Ом)		350±3	
Сопротивление изоляции	(МОм)		≥5000(50VDC)	
Баланс нуля	(%НПВ)		2	
Диапазон термокомпенсации	(оС)		-10~+40	
Рабочий диапазон температур	(оС)		-35~+70	
Диапазон напряжения питания	(В)		5~12(DC)	
Максимально допустимое напряжение питания	(В)		18(DC)	
Предельная нагрузка	(%НПВ)		150	
Разрушающая нагрузка	(%НПВ)		300	
Угловая коррекция		0.02% значения нагрузки/100мм		

Монтажно-габаритные размеры мм (в дюймах)



Кабель:

Экранированный, 5-ти жильный плоский
 Длина кабеля: 0.35±0.05м
 Экран подключен к корпусу датчика