



HM9A - балочный двухопорный тензометрический датчик на изгиб.

Балочный двухопорный тип датчиков применяется для изготовления/модернизации автомобильных и вагонных весов, систем взвешивания на транспортных средствах, систем взвешивания цистерн, для измерения осевой нагрузки автотранспорта, также могут применяться в различном электронно-весовом оборудовании.

Благодаря высоким метрологическим характеристикам этот тип датчиков находит широкое применение во многих промышленных системах весоизмерения, может применяться вместо стержневых (колонных) датчиков. Корпус **HM9A** выполнен из стали с никелевым покрытием с применением лазерной сварки, класс защиты тензодатчика **IP68** (полная пыле- и влагозащитенность).

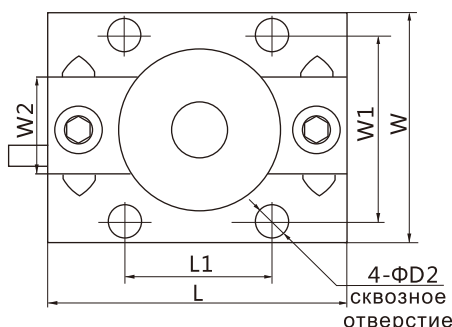
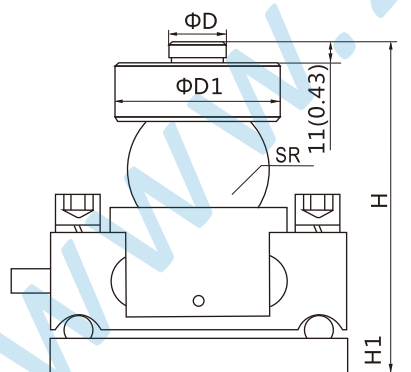
Основные особенности:

- Нагрузка: от 10т до 50т
- Материал исполнения: сталь с никелевым покрытием
- Класс защиты: **IP68**
- Гарантия: 24 месяца

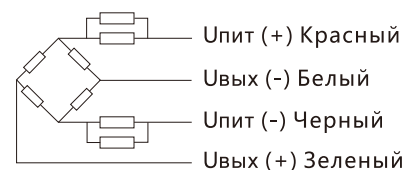
Технические характеристики:

Максимальная нагрузка	τ	10/15/20/25/30/40/40SE/50				
		C1	C2	C3	A5M	B10M
Класс точности		1000	2000	3000	5000	10000
Максимальное количество поверочных интервалов	n _{max}	1000	2000	3000	5000	10000
Минимальный поверочный интервал	v _{min}	E _{max} /3000	E _{max} /5000	E _{max} /10000	E _{max} /15000	E _{max} /10000
Общая ошибка	(%НПВ)	≤ ±0.050	≤ ±0.030	≤ ±0.020	≤ ±0.026	≤ ±0.050
Ползучесть	(%НПВ/30min)	≤ ±0.038	≤ ±0.024	≤ ±0.016	≤ ±0.017	≤ ±0.040
Температурное отклонение чувствительности	(%НПВ/10°C)	≤ ±0.028	≤ ±0.017	≤ ±0.011	≤ ±0.013	≤ ±0.040
Температурное отклонение нуля	(%НПВ/10°C)	≤ ±0.047	≤ ±0.023	≤ ±0.015	≤ ±0.014	≤ ±0.020
Выходная чувствительность	(мВ/В)	2.0±0.002				
Входное сопротивление	(Ом)	700±3.5				
Выходное сопротивление	(Ом)	703±3.5				
Сопротивление изоляции	(МОм)	≥ 5000(50VDC)				
Баланс нуля	(%НПВ)	1.5				
Диапазон термокомпенсации	(°C)	-10 ~ +40				
Рабочий диапазон температур	(°C)	-35 ~ +70				
Диапазон напряжения питания	(В)	5 ~ 12(DC)				
Максимально допустимое напряжение питания	(В)	18(DC)				
Предельная нагрузка	(%НПВ)	150				
Разрушающая нагрузка	(%НПВ)	300				

Монтажно-габаритные размеры мм (в дюймах)



Размер Нагрузка	L	L1	W	W1	W2	H	H1	D	D1	D&R	
10т ~ 40тSE	160 (6.29)	80 (3.14)	125 (4.92)	100 (3.93)	56 (2.2)	179 (7.04)	19 (0.74)	30 (1.18)	88 (3.46)	18 (0.70)	76.2 (3)
40т ~ 50т	200 (7.87)	124 (4.88)	155 (6.1)	124 (4.88)	62 (2.44)	220 (8.66)	24 (0.84)	40 (1.57)	98 (3.85)	21 (0.82)	82 (3.22)



Кабель:

Экранированный, 4-х жильный, ПВХ
 Длина кабеля: 12м
 Диаметр кабеля: 5,5м