

BM14C

ООО "ГК ЗЕМИК"

www.zemicusa.info



BM14C - тензометрический датчик стержневого (колонного) типа.

Стержневой тип датчиков применяется для изготовления/модернизации автомобильных, вагонных, многотонных бункерных весов, а также в испытательных стендах и контрольно-измерительном оборудовании. Благодаря высоким метрологическим характеристикам этот тип датчиков находит широкое применение во многих промышленных системах весоизмерения. Тензодатчик **BM14C** может применяться в тяжелых промышленных условиях (щелочных и кислотных средах). Корпус выполнен из нержавеющей стали с применением лазерной сварки, класс защиты тензодатчика **IP68** (полная пыле- и влагозащищенность).

Основные особенности:

- Нагрузка: от **0.5т до 50т**
- Материал исполнения: **нержавеющая сталь**
- Класс защиты: **IP68**
- Гарантия: **30 месяцев**

Аксессуары:

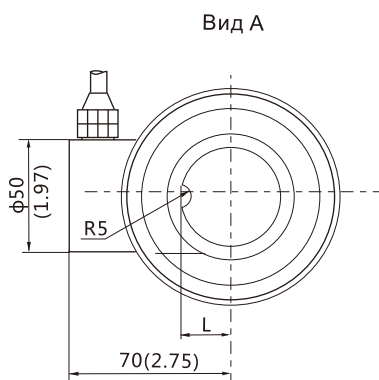
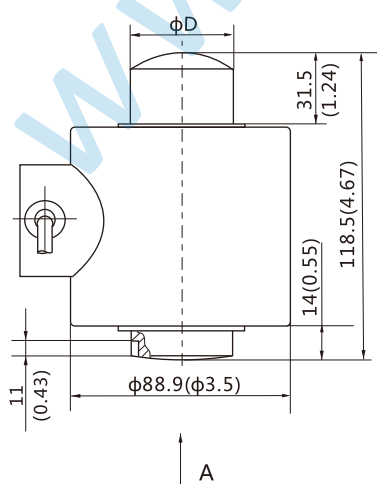
- ВУ-14-103 • ВУ-14-117 • НМ-14-403
- НУ-14-104 • НМ-14-401 • ВМ-14-414



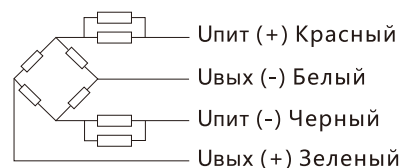
Технические характеристики:

Максимальная нагрузка	Т	0.5/1/2/3/5/10/20/25/30/40/50				
		C2	C3	C4	A5S	A5M
Класс точности						
Максимальное количество поверочных интервалов	n_{max}	2000	3000	4000	5000	5000
Минимальный поверочный интервал	v_{min}	$E_{max}/5000$	$E_{max}/10000$	$E_{max}/14000$	$E_{max}/15000$	$E_{max}/15000$
Общая ошибка	(%НПВ)	$\leq \pm 0.030$	$\leq \pm 0.020$	$\leq \pm 0.018$	$\leq \pm 0.018$	$\leq \pm 0.026$
Ползучесть	(%НПВ/30min)	$\leq \pm 0.024$	$\leq \pm 0.016$	$\leq \pm 0.012$	$\leq \pm 0.012$	$\leq \pm 0.017$
Температурное отклонение чувствительности	(%НПВ/10°C)	$\leq \pm 0.017$	$\leq \pm 0.011$	$\leq \pm 0.009$	$\leq \pm 0.009$	$\leq \pm 0.013$
Температурное отклонение нуля	(%НПВ/10°C)	$\leq \pm 0.023$	$\leq \pm 0.015$	$\leq \pm 0.010$	$\leq \pm 0.010$	$\leq \pm 0.014$
Выходная чувствительность	(мВ/В)	2,0±0,002				
Входное сопротивление	(Ом)	700±7				
Выходное сопротивление	(Ом)	703±4				
Сопротивление изоляции	(МОм)	≥5000(50VDC)				
Баланс нуля	(%НПВ)	1,0				
Диапазон термокомпенсации	(°C)	-10~+40				
Рабочий диапазон температур	(°C)	-35~+70				
Диапазон напряжения питания	(В)	5~12(DC)				
Максимально допустимое напряжение питания	(В)	18(DC)				
Предельная нагрузка	(%НПВ)	150				
Разрушающая нагрузка	(%НПВ)	300				

Монтажно-габаритные размеры мм (в дюймах)



Нагрузка	Размеры	
	0.5т ~ 30т	40т, 50т
ΦD	40(1.57)	50(1.97)
L	22(0.87)	28(1.06)



Кабель:

Экранированный, 4-х жильный, ПВХ
 Длина кабеля: 15м
 Диаметр кабеля: 5мм