



BM14A - тензометрический датчик стержневого (колонного) типа.

Стержневой тип датчиков применяется для изготовления/модернизации автомобильных, вагонных, многотонных бункерных весов, а также в испытательных стендах и контрольно-измерительном оборудовании. Благодаря высоким метрологическим характеристикам этот тип датчиков находит широкое применение во многих промышленных системах весоизмерения. Тензодатчик **BM14A** может применяться в тяжелых промышленных условиях (щелочных и кислотных средах). Корпус выполнен из нержавеющей стали с применением лазерной сварки, класс защиты тензодатчика **IP68** (полная пыле- и влагозащищенность).

Основные особенности:

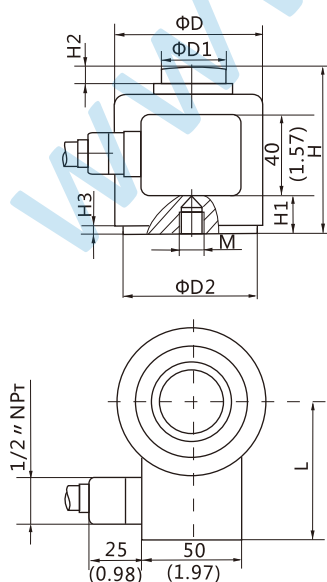
- Нагрузка: от 10т до 100т
- Материал исполнения: **нержавеющая сталь**
- Класс защиты: **IP68**
- Гарантия: **30 месяцев**

Аксессуары: • ВУ-14-101

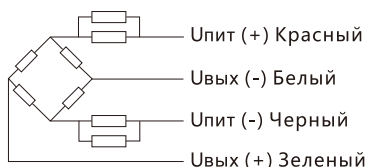
Технические характеристики:

Максимальная нагрузка	Т фунты (Klb)	10/25/40/60/100/200			
		10/25/50/100/200/300/500			
Класс точности		C2	C3	A5S	A5M
Максимальное количество поверочных интервалов	Пmax	2000	3000	5000	5000
Минимальный поверочный интервал	Vmin	E _{max} /5000	E _{max} /10000	E _{max} /15000	E _{max} /15000
Общая ошибка	(%НПВ)	≤ ±0.030	≤ ±0.020	≤ ±0.018	≤ ±0.026
Ползучесть	(%НПВ/30min)	≤ ±0.024	≤ ±0.016	≤ ±0.012	≤ ±0.017
Температурное отклонение чувствительности	(%НПВ/10°C)	≤ ±0.017	≤ ±0.011	≤ ±0.009	≤ ±0.013
Температурное отклонение нуля	(%НПВ/10°C)	≤ ±0.023	≤ ±0.015	≤ ±0.010	≤ ±0.014
Выходная чувствительность	(мВ/В)	2.0±0.002			
Входное сопротивление	(Ом)	450±4.5			
Выходное сопротивление	(Ом)	480±4.8			
Сопротивление изоляции	(МОм)	≥5000(50VDC)			
Баланс нуля	(%НПВ)	1.0			
Диапазон термокомпенсации	(°C)	-10 ~ +40			
Рабочий диапазон температур	(°C)	-35 ~ +70			
Диапазон напряжения питания	(В)	5 ~ 12(DC)			
Максимально допустимое напряжение питания	(В)	18(DC)			
Предельная нагрузка	(%НПВ)	150			
Разрушающая нагрузка	(%НПВ)	300			

Монтажно-габаритные размеры мм (в дюймах)



Нагрузка Размеры	Нагрузка						
	10т,25т	40т,60т	100т	25К,50К	100К	200К,300К	500К
ΦD	73 (2.87)	105 (4.13)	151.4 (6.0)	73 (2.87)	105 (4.13)	151.4 (6.0)	162.6 (6.4)
ΦD1	31.8 (1.25)	58.7 (2.31)	79.4 (3.13)	31.8 (1.25)	58.7 (2.31)	79.4 (3.13)	93.7 (3.69)
ΦD2	58 (2.28)	82.5 (3.25)	123.8 (4.87)	58 (2.28)	82.5 (3.25)	123.8 (4.87)	136.3 (5.37)
H	82.5 (3.25)	127 (5.0)	184.2 (7.25)	82.5 (3.25)	127 (5.0)	184.2 (7.25)	228.6 (9.0)
H1	38.23 (1.5)	65.07 (2.56)	87.35 (3.44)	38.23 (1.5)	65.07 (2.56)	87.35 (3.44)	101.5 (4.0)
H2	7.75 (0.31)	9.4 (0.37)	23.15 (0.91)	7.75 (0.31)	9.4 (0.37)	23.15 (0.91)	10.85 (0.43)
H3	2.6 (0.10)	4 (0.16)	3.7 (0.15)	2.6 (0.10)	4 (0.16)	3.7 (0.15)	3.7 (0.15)
L	64 (2.52)	87 (3.43)	108.2 (4.26)	64 (2.52)	87 (3.43)	108.2 (4.26)	121.9 (4.8)
M	M12×1.75	M20×2.5	M20×2.5	1/2-20UNF	3/4-16UNF	3/4-16UNF	3/4-20UNF



Кабель:

Экранированный, 4-х жильный, ПВХ
 Длина кабеля: 10м (10т)
 20м (25т-100т)
 Диаметр кабеля: 7,5мм