



**B9F - балочный двухопорный тензометрический датчик на изгиб.**

Балочный двухопорный тип датчиков применяется для изготовления/модернизации автомобильных и вагонных весов, систем взвешивания на транспортных средствах, систем взвешивания цистерн, для измерения осевой нагрузки автотранспорта, также могут применяться в различном электронно-весовом оборудовании.

Благодаря низкому профилю и высоким метрологическим характеристикам этот тип датчиков находит широкое применение во многих промышленных системах весоизмерения, может применяться вместо стержневых (колонных) датчиков.

Корпус **B9F** выполнен из нержавеющей стали, класс защиты тензодатчика **IP67**.

Надежная конструкция **B9F** обеспечивает высокую устойчивость к боковым нагрузкам и вертикальным перегрузкам.

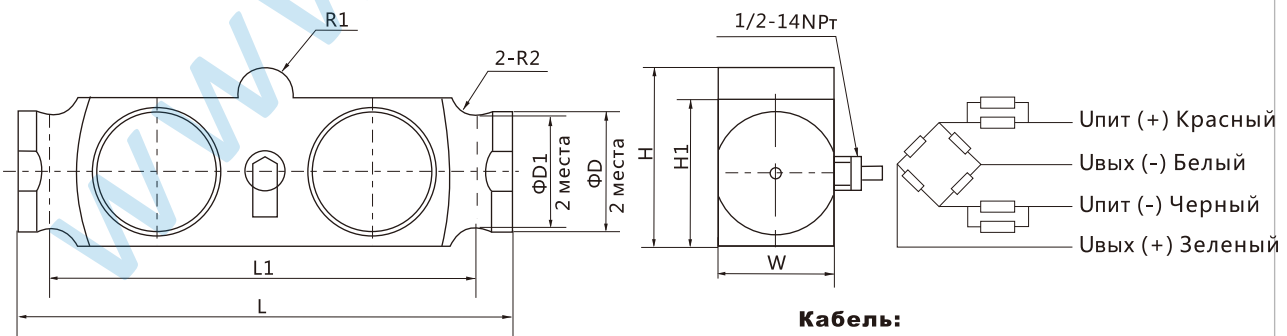
**Основные особенности:**

- Нагрузка: **от 10Klb до 75Klb**
- Материал исполнения: **нержавеющая сталь**
- Класс защиты: **IP67**
- Гарантия: **30 месяцев**

**Технические характеристики:**

Максимальная нагрузка	фунты (Klb)	10/15/20/25/30/40/50/60/75			
		C2	C3	A5S	A5M
Класс точности					
Максимальное количество поверочных интервалов	n <sub>max</sub>	2000	3000	5000	5000
Минимальный поверочный интервал	v <sub>min</sub>	E <sub>max</sub> /5000	E <sub>max</sub> /10000	E <sub>max</sub> /15000	E <sub>max</sub> /15000
Общая ошибка	(%НПВ)	≤ ±0.030	≤ ±0.020	≤ ±0.018	≤ ±0.026
Ползучесть	(%НПВ/30min)	≤ ±0.024	≤ ±0.016	≤ ±0.012	≤ ±0.017
Температурное отклонение чувствительности	(%НПВ/10°C)	≤ ±0.017	≤ ±0.011	≤ ±0.009	≤ ±0.013
Температурное отклонение нуля	(%НПВ/10°C)	≤ ±0.023	≤ ±0.015	≤ ±0.010	≤ ±0.014
Выходная чувствительность	(мВ/В)	3.0±0.003			
Входное сопротивление	(Ом)	700±7			
Выходное сопротивление	(Ом)	703±4			
Сопротивление изоляции	(МОм)	≥5000(50VDC)			
Баланс нуля	(%НПВ)	1.0			
Диапазон термокомпенсации	(°C)	-10~+40			
Рабочий диапазон температур	(°C)	-35~+70			
Диапазон напряжения питания	(В)	5~12(DC)			
Максимально допустимое напряжение питания	(В)	18(DC)			
Предельная нагрузка	(%НПВ)	150			
Разрушающая нагрузка	(%НПВ)	300			

**Монтажно-габаритные размеры мм (в дюймах)**



**Кабель:**

Экранированный, 4-х жильный, ПВХ  
 Длина кабеля: 9,3м  
 Диаметр кабеля: 5мм

Размеры Нагрузка	L	L1	H	H1	W	ΦD	ΦD1	R1	R2
10~25Klb	203.2 (8.0)	180.95 (7.12)	58.8 (2.31)	49.28 (1.94)	36.58 (1.44)	Φ25.4 (1.0)	Φ20.32 (0.8)	R9.52 (0.38)	R9.53 (0.37)
40~75Klb	215.9 (8.5)	184.15 (7.25)	76.12 (3.0)	62.23 (2.45)	49.53 (1.95)	Φ50.8 (2.0)	Φ44.45 (1.75)	R12.7 (0.5)	R19.05 (0.75)