



**B8D - балочный тензометрический датчик на сдвиг.** Балочный тип датчиков применяется для изготовления платформенных весов и весоизмерительных систем. Зарекомендовал себя как одно из массовых конструктивных исполнений, применяемых в промышленном весоизмерении. Благодаря низкому профилю и высоким метрологическим характеристикам этот тип датчиков находит широкое применение во многих промышленных системах весоизмерения. Корпус **B8D** выполнен из нержавеющей стали, класс защиты тензодатчика **IP67**.



**Основные особенности:**

- Нагрузка: от **0.25т до 5т**
- Материал исполнения: нержавеющая сталь
- Класс защиты: **IP67**
- Гарантия: **30 месяцев**

**Аксессуары:**

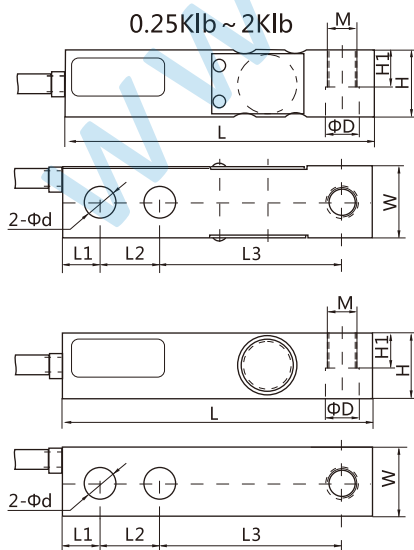
- VJ-8-202 • VJ-8-215 • VJ-8-219 • HJ-8-201
- VJ-8-205 • VJ-8-220 • BY-8-104 • HJ-8-208



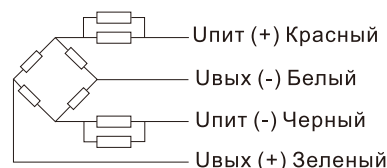
**Технические характеристики:**

Максимальная нагрузка	Т фунты (Klb)	0.5/1/2/5			
		0.25/0.5/0.75/1/1.5/2/2.5/2.5KSE/3/4/5/5KSE/7.5/10/15/20			
Класс точности		C2	C3	A5M	B10M
Максимальное количество поверочных интервалов	n <sub>max</sub>	2000	3000	5000	10000
Минимальный поверочный интервал	v <sub>min</sub>	E <sub>max</sub> /5000	E <sub>max</sub> /10000	E <sub>max</sub> /15000	E <sub>max</sub> /10000
Общая ошибка	(%НПВ)	≤±0.030	≤±0.020	≤±0.026	≤±0.050
Ползучесть	(%НПВ/30min)	≤±0.024	≤±0.016	≤±0.017	≤±0.040
Температурное отклонение чувствительности	(%НПВ/10°C)	≤±0.017	≤±0.011	≤±0.013	≤±0.040
Температурное отклонение нуля	(%НПВ/10°C)	≤±0.023	≤±0.015	≤±0.014	≤±0.020
Выходная чувствительность	(мВ/В)	3.0±0.008			
Входное сопротивление	(Ом)	350±3.5			
Выходное сопротивление	(Ом)	350±3.5			
Сопротивление изоляции	(МОм)	≥5000(50VDC)			
Баланс нуля	(%НПВ)	1.0			
Диапазон термокомпенсации	(°C)	-10~+40			
Рабочий диапазон температур	(°C)	-35~+70			
Диапазон напряжения питания	(В)	5~12(DC)			
Максимально допустимое напряжение питания	(В)	18(DC)			
Предельная нагрузка	(%НПВ)	150			
Разрушающая нагрузка	(%НПВ)	300			

**Монтажно-габаритные размеры мм (в дюймах)**



Нагрузка	Размеры									
	L	L1	L2	L3	d	H	W	D	H1	M
0.25Klb, 0.5Klb 0.75Klb, 1Klb	130 (5.12)	15.7 (0.62)	25.4 (1.0)	76.2 (3.0)	13.46 (0.52)	30.2 (1.19)	30.7 (1.20)	13.4 (0.53)	16 (0.63)	M12-6H 1/2-20UNF-2B
0.5т, 1т, 2т, 2.5Klb, 3Klb, 4Klb, 5KSE	130 (5.12)	15.7 (0.62)	25.4 (1.0)	76.2 (3.0)	13.4 (0.53)	31.32 (1.23)	31.32 (1.23)	13.4 (0.53)	15.75 (0.62)	M12-6H 1/2-20UNF-2B
3т, 5т 2.5KSE, 5K, 7.5K, 10K, 15K	171 (6.73)	19 (0.75)	38.1 (1.5)	95.2 (3.75)	20.65 (1.45)	36.8 (1.45)	36.8 (1.45)	20.65 (1.45)	17.78 (0.7)	M20×2.5-6H 3/4-15UNF-2B
20K	222.25 (8.75)	25.4 (1.0)	50.8 (2.0)	120.7 (4.75)	26.9 (1.06)	49.5 (1.95)	49.5 (1.95)	27.56 (1.08)	24.78 (0.97)	M24×2-6H 1-12UNF-2B



**Кабель:**

Экранированный, 4-х жильный, ПВХ  
 Длина кабеля: 6 м  
 Диаметр кабеля: 5 мм