



L6T – тензометрический датчик одноточечного типа. Одноточечный тип датчиков применяется для изготовления весов и весоизмерительных систем на одном датчике, в основном применяется при изготовлении торговых, напольных весов, а также дозирующего оборудования. Полимерная заливка измерительных элементов обеспечивает класс защиты тензодатчика **IP65**.

Благодаря высоким метрологическим характеристикам этот тип датчиков находит широкое применение во многих промышленных системах весоизмерения.

Выбор датчика зависит от размеров платформы, рекомендуемый максимальный размер грузоприемной платформы составляет **600x600мм**.

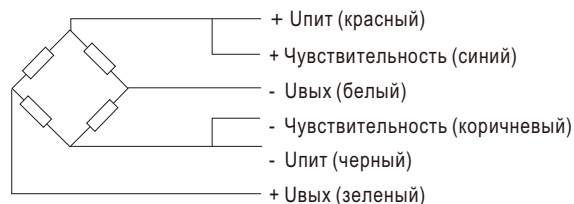
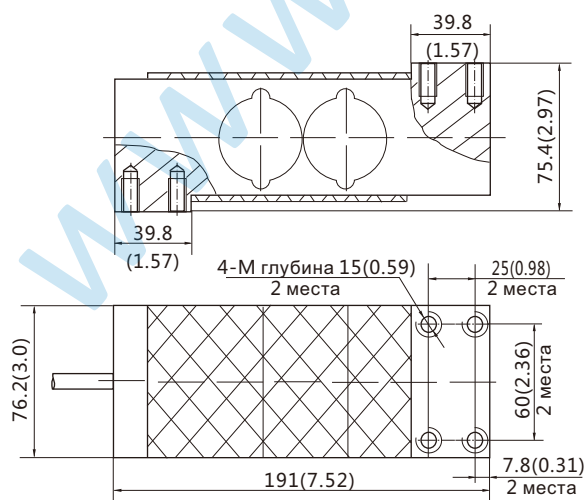
Основные особенности:

- Нагрузка: **от 50кг до 1000кг**
- Материал исполнения: **алюминиевый сплав**
- Рекомендуемый максимальный размер платформы: **600x600мм**
- Класс защиты: **IP65**
- Гарантия: **24 месяца**

Технические характеристики:

Максимальная нагрузка	кг	50/75/100/150/200/250/300/500/635/1000		
		C3D	C3	C3G
Класс точности		C3D	C3	C3G
Максимальное количество поверочных интервалов	N_{max}	2500	3000	4000
Минимальный поверочный интервал	V_{min}	$E_{max}/5000$	$E_{max}/7000$	$E_{max}/11000$
Общая ошибка	(%НПВ)	$\leq \pm 0.030$	$\leq \pm 0.020$	$\leq \pm 0.015$
Ползучесть	(%НПВ/30min)	$\leq \pm 0.020$	$\leq \pm 0.0167$	$\leq \pm 0.0125$
Температурное отклонение чувствительности	(%НПВ/10oC)	$\leq \pm 0.021$	$\leq \pm 0.0175$	$\leq \pm 0.0131$
Температурное отклонение нуля	(%НПВ/10oC)	$\leq \pm 0.028$	$\leq \pm 0.020$	$\leq \pm 0.0127$
Выходная чувствительность	(мВ/В)		2.0 ± 0.2	
Входное сопротивление	(Ом)		409 ± 6	
Выходное сопротивление	(Ом)		350 ± 3	
Сопротивление изоляции	(МОм)		$\geq 5000(50VDC)$	
Баланс нуля	(%НПВ)		2	
Диапазон термокомпенсации	(oC)		-10~+40	
Рабочий диапазон температур	(oC)		-35~+70	
Диапазон напряжения питания	(В)		5~12(DC)	
Максимально допустимое напряжение питания	(В)		18(DC)	
Предельная нагрузка	(%НПВ)		150	
Разрушающая нагрузка	(%НПВ)		300	
Угловая коррекция		0.02% значения нагрузки/100мм		

Монтажно-габаритные размеры мм (в дюймах)



Кабель:

Экранированный, 6-ти жильный, ПВХ.
 Длина кабеля: 3.0 ± 0.1 м
 Диаметр кабеля: 5.0 ± 0.2 мм

M	метрическая	дюймовая
	M6	5/16-18UNC