



**L6J1 – тензометрический датчик** одноточечного типа. Одноточечный тип датчиков применяется для изготовления весов и весоизмерительных систем на одном датчике, в основном применяется при изготовлении торговых, настольных весов, а также дозирующего оборудования. Полимерная заливка измерительных элементов обеспечивает класс защиты тензодатчика **IP65**.

Благодаря высоким метрологическим характеристикам этот тип датчиков находит широкое применение во многих промышленных системах весоизмерения. Выбор датчика зависит от размеров платформы, рекомендуемый максимальный размер грузоприемной платформы составляет **200x200мм**.

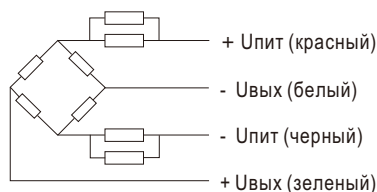
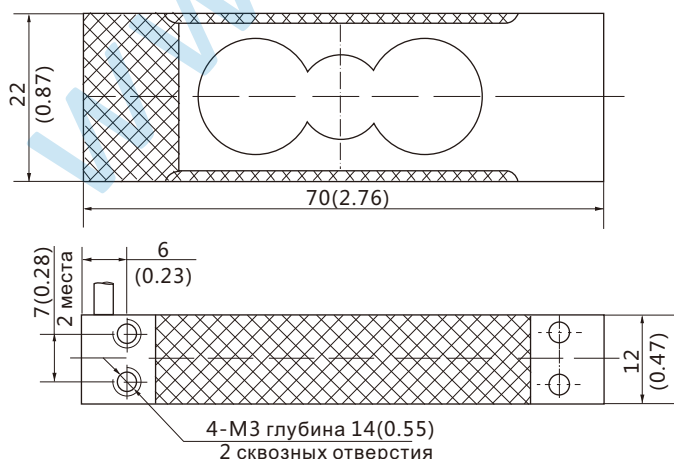
**Основные особенности:**

- Нагрузка: **от 0.3кг до 3кг**
- Материал исполнения: **алюминиевый сплав**
- Рекомендуемый максимальный размер платформы: **200x200мм**
- Класс защиты: **IP65**
- Гарантия: **24 месяца**



Технические характеристики		
Максимальная нагрузка	кг	0.3/0.4/0.5/0.6/1/3
Класс точности		C3D
Максимальное количество поверочных интервалов	n <sub>max</sub>	2500
Минимальный поверочный интервал	v <sub>min</sub>	E <sub>max</sub> /5000
Общая ошибка	(%НПВ)	≤ ±0.030
Ползучесть	(%НПВ/30min)	≤ ±0.020
Температурное отклонение чувствительности	(%НПВ/10оС)	≤ ±0.021
Температурное отклонение нуля	(%НПВ/10оС)	≤ ±0.028
Выходная чувствительность	(мВ/В)	1.0±0.1
Входное сопротивление	(Ом)	394±6
Выходное сопротивление	(Ом)	350±3
Сопротивление изоляции	(МОм)	≥5000(50VDC)
Баланс нуля	(%НПВ)	2
Диапазон термокомпенсации	(оС)	-10~+40
Рабочий диапазон температур	(оС)	-35~+70
Диапазон напряжения питания	(В)	5~12(DC)
Максимально допустимое напряжение питания	(В)	18(DC)
Предельная нагрузка	(%НПВ)	150
Разрушающая нагрузка	(%НПВ)	300
Угловая коррекция		0.02% значения нагрузки/100мм

**Монтажно-габаритные размеры мм (в дюймах)**



**Кабель:**

Экранированный, 4-х жильный, ПВХ.  
 Длина кабеля: 0.45±0.05м  
 Диаметр кабеля: 3.0±0.2мм