



**L6J – тензометрический датчик** одноточечного типа. Одноточечный тип датчиков применяется для изготовления весов и весоизмерительных систем на одном датчике, в основном применяется при изготовлении торговых, настольных весов, а также дозирующего оборудования. Полимерная заливка измерительных элементов обеспечивает класс защиты тензодатчика **IP65**.

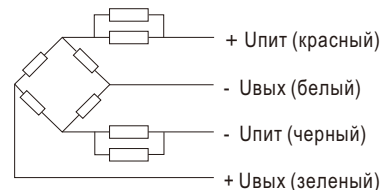
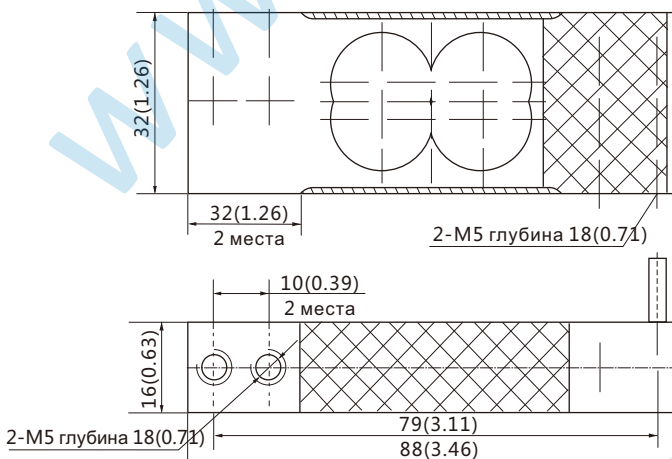
Благодаря высоким метрологическим характеристикам этот тип датчиков находит широкое применение во многих промышленных системах весоизмерения. Выбор датчика зависит от размеров платформы, рекомендуемый максимальный размер грузоприемной платформы составляет **200x200мм**.

**Основные особенности:**

- Нагрузка: **от 1кг до 20кг**
- Материал исполнения: **алюминиевый сплав**
- Рекомендуемый максимальный размер платформы: **200x200мм**
- Класс защиты: **IP65**
- Гарантия: **24 месяца**

Технические характеристики		
Максимальная нагрузка	кг	1/2/3/5/8/10/15/20
Класс точности		C3D
Максимальное количество поверочных интервалов	Пmax	2500
Минимальный поверочный интервал	Vmin	Emax/5000
Общая ошибка	(%НПВ)	≤ ±0.030
Ползучесть	(%НПВ/30min)	≤ ±0.020
Температурное отклонение чувствительности	(%НПВ/10оС)	≤ ±0.021
Температурное отклонение нуля	(%НПВ/10оС)	≤ ±0.028
Выходная чувствительность	(мВ/В)	1.5 ± 0.2
Входное сопротивление	(Ом)	409 ± 6
Выходное сопротивление	(Ом)	350 ± 3
Сопротивление изоляции	(МОм)	≥ 5000(50VDC)
Баланс нуля	(%НПВ)	2
Диапазон термокомпенсации	(оС)	-10 ~ +40
Рабочий диапазон температур	(оС)	-35 ~ +70
Диапазон напряжения питания	(В)	5 ~ 12(DC)
Максимально допустимое напряжение питания	(В)	18(DC)
Предельная нагрузка	(%НПВ)	150
Разрушающая нагрузка	(%НПВ)	300
Угловая коррекция		0.02% значения нагрузки/100мм

**Монтажно-габаритные размеры мм (в дюймах)**



**Кабель:**

Экранированный, 4-х жильный, ПВХ.  
Длина кабеля: 0.45 ± 0.05м  
Диаметр кабеля: 3.0 ± 0.2мм