

L6B – тензометрический датчик одноточечного типа. Одноточечный тип датчиков применяется для изготовления весов и весоизмерительных систем на одном датчике, в основном применяется при изготовлении торговых, напольных весов, а также дозирующего оборудования. Полимерная заливка измерительных элементов обеспечивает класс защиты тензодатчика **IP65**.

Благодаря высоким метрологическим характеристикам этот тип датчиков находит широкое применение во многих промышленных системах весоизмерения.

Выбор датчика зависит от размеров платформы, рекомендуемый максимальный размер грузоприемной платформы составляет: **200x200мм**

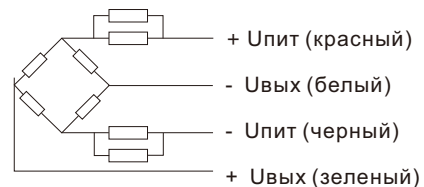
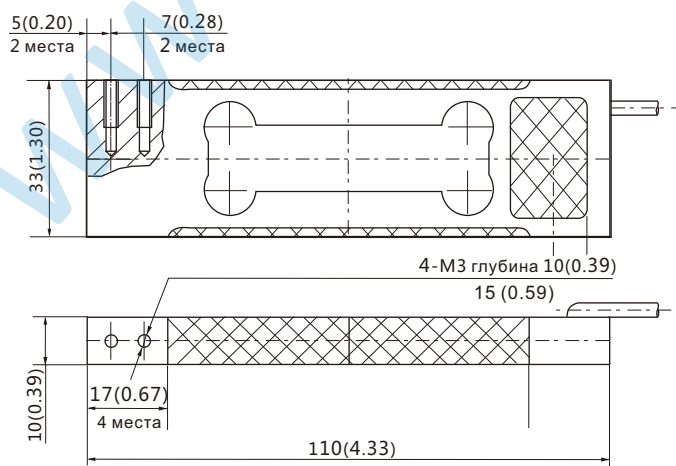
Основные особенности:

- Нагрузка: **0.3кг до 3кг**
- Материал исполнения: **алюминиевый сплав**
- Рекомендуемый максимальный размер платформы: **200x200мм**
- Класс защиты: **IP65**
- Гарантия: **24 месяца**



Технические характеристики		0.3/0.6/1.0/1.2/1.5/3	
Максимальная нагрузка	кг		
Класс точности		L	H
Выходная чувствительность	(мВ/В)	0.9 ± 1	
Линейность	(%НПВ)	± 0.015	± 0.012
Гистерезис	(%НПВ)	± 0.015	± 0.012
Общая ошибка	(%НПВ)	± 0.010	± 0.005
Стабильность	(%НПВ)	± 0.015	± 0.012
Температурное отклонение при мин. нагрузке	(%НПВ/10оС)	± 0.030	± 0.020
Температурное отклонение на выходе	(%НПВ/10оС)	± 0.030	± 0.020
Предельная нагрузка	(of Emax)	120%	
Разрушающая нагрузка	(of Emax)	150%	
Баланс нуля	(% НПВ)	± 2.0	
Диапазон напряжения питания	(В)	5~12(DC)	
Максимально допустимое напряжение питания	(В)	18(DC)	
Входное сопротивление	(Ом)	406±6	
Выходное сопротивление	(Ом)	350±3	
Сопротивление изоляции	(МОм)	≥ 5000(50VDC)	
Диапазон термокомпенсации	(оС)	-10~ +40	
Рабочий диапазон температур	(оС)	-20~ +50	
Температура хранения	(оС)	-35~ +65	
Рекомендуемая сила затяжки болтов	(Н)	5	

Монтажно-габаритные размеры мм (в дюймах)



Кабель:

Экранированный, 4-х жильный, ПВХ.
Длина кабеля: 0,4 м
Диаметр кабеля: 2,9 мм