



B6F – тензометрический датчик одноточечного типа. Одноточечный тип датчиков применяется для изготовления весов и весоизмерительных систем на одном датчике, в основном применяется при изготовлении торговых, напольных весов, а также дозирующего оборудования. Класс защиты тензодатчика **IP66**.

Благодаря высоким метрологическим характеристикам этот тип датчиков находит широкое применение во многих промышленных системах весоизмерения.

Выбор датчика зависит от размеров платформы, рекомендуемый максимальный размер грузоприемной платформы составляет:

- от 50кг до 200кг: 400х400мм
- от 250кг до 500кг: 600х800мм
- от 750кг до 2000кг: 1200х1200мм

Основные особенности:

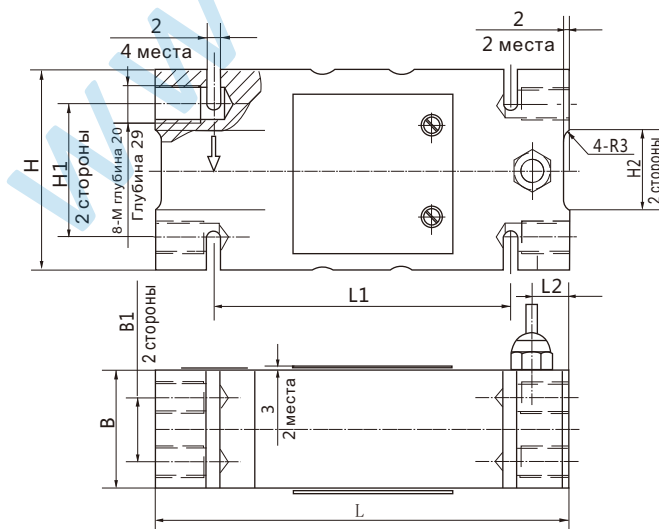
- Нагрузка: от 50кг до 2000кг
- Материал исполнения: **нержавеющая сталь 17-4PH**
- Рекомендуемый максимальный размер платформы:
 - от 50кг до 200кг: 400х400мм
 - от 250кг до 500кг: 600х800мм
 - от 750кг до 2000кг: 1200х1200мм
- Класс защиты: **IP66**
- Гарантия: **30 месяцев**

Технические характеристики

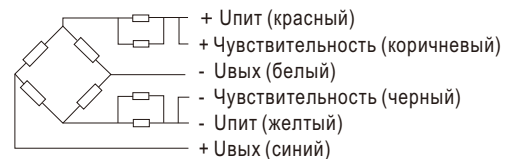
Максимальная нагрузка	кг	50/100/150/200/250/300/400/500/750/1000/1500/2000	
Класс точности		C2	C3
Максимальное количество поверочных интервалов	ρ_{max}	2000	3000
Минимальный поверочный интервал	V_{min}	$E_{max}/5000$	$E_{max}/10000$
Общая ошибка	(%НПВ)	$\leq \pm 0.030$	$\leq \pm 0.020$
Ползучесть	(%НПВ/30min)	$\leq \pm 0.024$	$\leq \pm 0.016$
Температурное отклонение чувствительности	(%НПВ/10°C)	$\leq \pm 0.017$	$\leq \pm 0.011$
Температурное отклонение нуля	(%НПВ/10°C)	$\leq \pm 0.023$	$\leq \pm 0.015$
Выходная чувствительность	(мВ/В)	2.0±0.2/2.0±0.002	
Входное сопротивление	(Ом)	384±4/400±20	
Выходное сопротивление	(Ом)	351±2.0	
Сопротивление изоляции	(МОм)	$\geq 5000(50VDC)$	
Баланс нуля	(%НПВ)	1.5	
Диапазон термокомпенсации	(°C)	-10~+40	
Рабочий диапазон температур	(°C)	-35~+70	
Диапазон напряжения питания	(В)	5~12(DC)	
Максимально допустимое напряжение питания	(В)	18(DC)	
Предельная нагрузка	(%НПВ)	150	
Разрушающая нагрузка	(%НПВ)	300	
Угловая коррекция		0.02% значения нагрузки/100мм	

Примечание: Выходная чувствительность S1 составляет 2.0±0.002 мВ/В, входное сопротивление составляет 400±20 Ом.

Монтажно-габаритные размеры мм (в дюймах)



Размеры	Нагрузка		
	50кг ~ 200кг	250кг ~ 500кг	750кг ~ 2т
B	44(1.73)	60(2.36)	76(2.99)
B1	24(0.94)	36(1.42)	46(1.81)
H	75(2.95)	95(3.74)	125(4.92)
H1	50(1.97)	70(2.76)	95(3.74)
H2	30(1.18)	30(1.18)	65(2.56)
L	156(6.14)	146(5.75)	176(6.93)
L1	112(4.4)	110(4.33)	110(4.33)
L2	14(0.55)	11(0.43)	24(0.94)
M	M12-7H	M12-7H	M16-7H



Кабель:
Экранированный, 6-ти жильный, ПВХ.
Длина кабеля: 3м
Диаметр кабеля: 6.2мм