



B6E3 – тензометрический датчик одноточечного типа.

Одноточечный тип датчиков применяется для изготовления весов и весоизмерительных систем на одном датчике, в основном применяется при изготовлении торговых, напольных весов, а также дозирующего оборудования. Класс защиты тензодатчика **IP66**.

Благодаря высоким метрологическим характеристикам этот тип датчиков находит широкое применение во многих промышленных системах весоизмерения. Выбор датчика зависит от размеров платформы, рекомендуемый максимальный размер грузоприемной платформы составляет: **400x400мм**

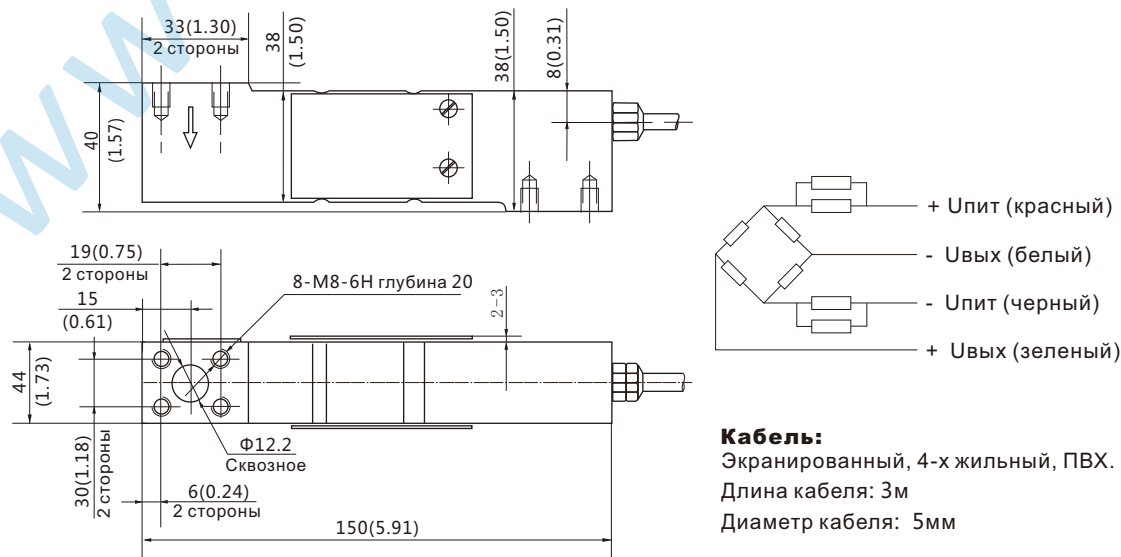
Основные особенности:

- Нагрузка: **от 20кг до 300кг**
- Материал исполнения: **нержавеющая сталь 17-4PH**
- Рекомендуемый максимальный размер платформы: **400x400мм**
- Класс защиты: **IP66**
- Гарантия: **30 месяцев**



Технические характеристики			
Максимальная нагрузка	кг	20/30/50/75/100/150/200/250/300	
Класс точности		C2	C3
Максимальное количество поверочных интервалов	n_{max}	2000	3000
Минимальный поверочный интервал	v_{min}	$E_{max}/5000$	$E_{max}/10000$
Общая ошибка	(%НПВ)	$\leq \pm 0.030$	$\leq \pm 0.020$
Ползучесть	(%НПВ/30min)	$\leq \pm 0.024$	$\leq \pm 0.016$
Температурное отклонение чувствительности	(%НПВ/10оС)	$\leq \pm 0.017$	$\leq \pm 0.011$
Температурное отклонение нуля	(%НПВ/10оС)	$\leq \pm 0.023$	$\leq \pm 0.015$
Выходная чувствительность	(мВ/В)	2.0±0.002	
Входное сопротивление	(Ом)	384±4	
Выходное сопротивление	(Ом)	351±2.0	
Сопротивление изоляции	(МОм)	$\geq 5000(50VDC)$	
Баланс нуля	(%НПВ)	1.5	
Диапазон термокомпенсации	(оС)	-10~+40	
Рабочий диапазон температур	(оС)	-35~+70	
Диапазон напряжения питания	(В)	5~12(DC)	
Максимально допустимое напряжение питания	(В)	18(DC)	
Предельная нагрузка	(%НПВ)	150	
Разрушающая нагрузка	(%НПВ)	300	
Угловая коррекция		0.02% значения нагрузки/100мм	

Монтажно-габаритные размеры мм (в дюймах)



Кабель:
 Экранированный, 4-х жильный, ПВХ.
 Длина кабеля: 3м
 Диаметр кабеля: 5мм