



**B6E – тензометрический датчик** одноточечного типа.

Одноточечный тип датчиков применяется для изготовления весов и весоизмерительных систем на одном датчике, в основном применяется при изготовлении торговых, напольных весов, а также дозирующего оборудования. Класс защиты тензодатчика **IP66**.

Благодаря высоким метрологическим характеристикам этот тип датчиков находит широкое применение во многих промышленных системах весоизмерения.

Выбор датчика зависит от размеров платформы, рекомендуемый максимальный размер грузоприемной платформы составляет: **400x400мм**

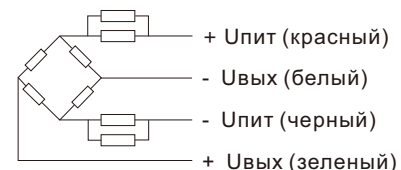
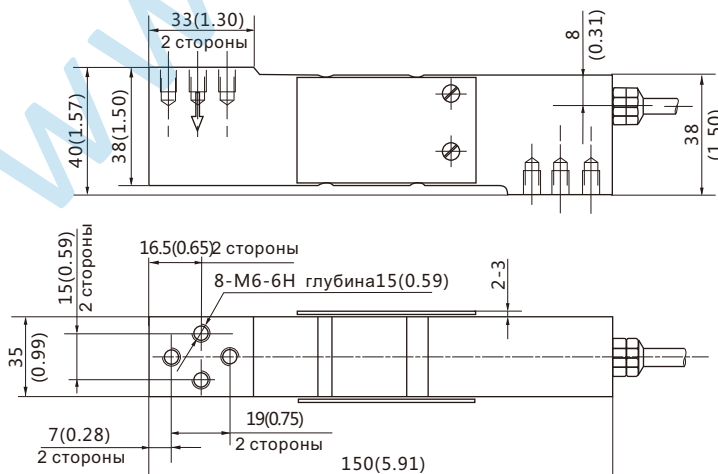
**Основные особенности:**

- Нагрузка: **от 20кг до 300кг**
- Материал исполнения: **нержавеющая сталь 17-4PH**
- Рекомендуемый максимальный размер платформы: **400x400мм**
- Класс защиты: **IP66**
- Гарантия: **30 месяцев**

Технические характеристики			
Максимальная нагрузка	кг	20/30/50/75/100/150/200/250/300	
Класс точности		C2	C3
Максимальное количество поверочных интервалов	Пmax	2000	3000
Минимальный поверочный интервал	Vmin	Emax/5000	Emax/10000
Общая ошибка	(%НПВ)	≤ ±0.030	≤ ±0.020
Ползучесть	(%НПВ/30min)	≤ ±0.024	≤ ±0.016
Температурное отклонение чувствительности	(%НПВ/10оС)	≤ ±0.017	≤ ±0.011
Температурное отклонение нуля	(%НПВ/10оС)	≤ ±0.023	≤ ±0.015
Выходная чувствительность	(мВ/В)	2.0 ± 0.2/2.0 ± 0.002	
Входное сопротивление	(Ом)	384 ± 4/400 ± 20	
Выходное сопротивление	(Ом)	351 ± 2.0	
Сопротивление изоляции	(МОм)	≥ 5000(50VDC)	
Баланс нуля	(%НПВ)	1.5	
Диапазон термокомпенсации	(оС)	-10 ~ +40	
Рабочий диапазон температур	(оС)	-35 ~ +70	
Диапазон напряжения питания	(В)	5 ~ 12(DC)	
Максимально допустимое напряжение питания	(В)	18(DC)	
Предельная нагрузка	(%НПВ)	150	
Разрушающая нагрузка	(%НПВ)	300	
Угловая коррекция		0.02% значения нагрузки/100мм	

Примечание: Выходная чувствительность S1 составляет 2.0±0.002мВ/В, входное сопротивление составляет 400±20 Ом

### Монтажно-габаритные размеры мм (в дюймах)



### Кабель:

Экранированный, 4-х жильный, ПВХ.

Длина кабеля: 2м

Диаметр кабеля: 5мм