

L6W – тензометрический датчик одноточечного типа. Одноточечный тип датчиков применяется для изготовления весов и весоизмерительных систем на одном датчике, в основном применяется при изготовлении торговых, напольных весов, а также дозирующего оборудования. Полимерная заливка измерительных элементов обеспечивает класс защиты тензодатчика **IP65**.

Благодаря высоким метрологическим характеристикам этот тип датчиков находит широкое применение во многих промышленных системах весоизмерения. Выбор датчика зависит от размеров платформы, рекомендуемый максимальный размер грузоприемной платформы составляет:

от 50кг до 200 кг: 600х600мм
от 250кг до 635 кг: 600х800мм

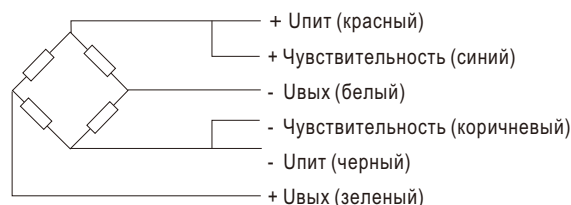
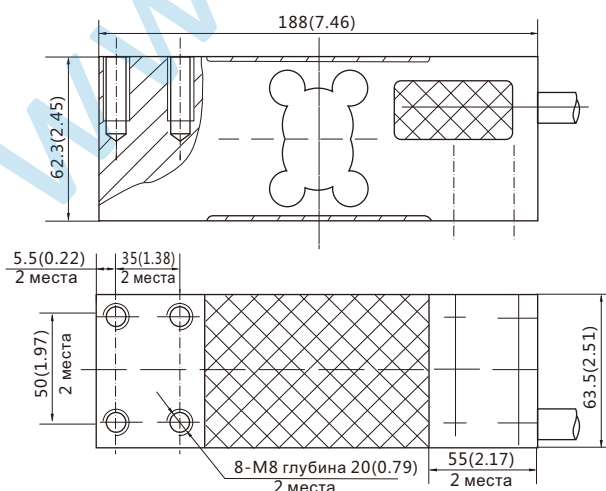
Основные особенности:

- Нагрузка: от 50кг до 635кг
- Материал исполнения: **алюминиевый сплав**
- Рекомендуемый максимальный размер платформы:
от 50кг до 200 кг: 600х600мм
от 250кг до 635 кг: 600х800мм
- Класс защиты: **IP65**
- Гарантия: **24 месяца**

Технические характеристики:

Максимальная нагрузка	кг	50/75/100/150/200/250/300/500/635
Класс точности		C3
Максимальное количество поверочных интервалов	N_{max}	3000
Минимальный поверочный интервал	V_{min}	$E_{max}/7000$
Общая ошибка	(%НПВ)	$\leq \pm 0.020$
Ползучесть	(%НПВ/30min)	$\leq \pm 0.0167$
Температурное отклонение чувствительности	(%НПВ/10оС)	$\leq \pm 0.0175$
Температурное отклонение нуля	(%НПВ/10оС)	$\leq \pm 0.020$
Выходная чувствительность	(мВ/В)	2.0 ± 0.2
Входное сопротивление	(Ом)	406 ± 6
Выходное сопротивление	(Ом)	350 ± 3
Сопротивление изоляции	(МОм)	$\geq 5000(50VDC)$
Баланс нуля	(%НПВ)	2
Диапазон термокомпенсации	(оС)	-10~+40
Рабочий диапазон температур	(оС)	-35~+70
Диапазон напряжения питания	(В)	5~12(DC)
Максимально допустимое напряжение питания	(В)	18(DC)
Предельная нагрузка	(%НПВ)	150
Разрушающая нагрузка	(%НПВ)	300
Угловая коррекция		0.02% значения нагрузки/100мм

Монтажно-габаритные размеры мм (в дюймах)



Кабель:

Экранированный, 6-ти жильный, ПВХ.
Длина кабеля: 3.0±0.1м
Диаметр кабеля: 4.7±0.2мм