

L6D – тензометрический датчик одноточечного типа. **Одноточечный тип** датчиков применяется для изготовления весов и весоизмерительных систем на одном датчике, в основном применяется при изготовлении торговых, напольных весов, а также дозирующего оборудования. Полимерная заливка измерительных элементов обеспечивает класс защиты тензодатчика **IP65**.

Благодаря высоким метрологическим характеристикам этот тип датчиков находит широкое применение во многих промышленных системах весоизмерения. Выбор датчика зависит от размеров платформы, рекомендуемый максимальный размер грузоприемной платформы составляет: **250x350мм**

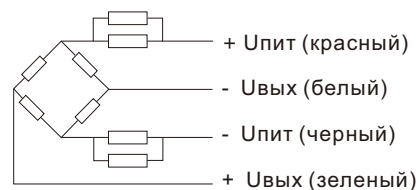
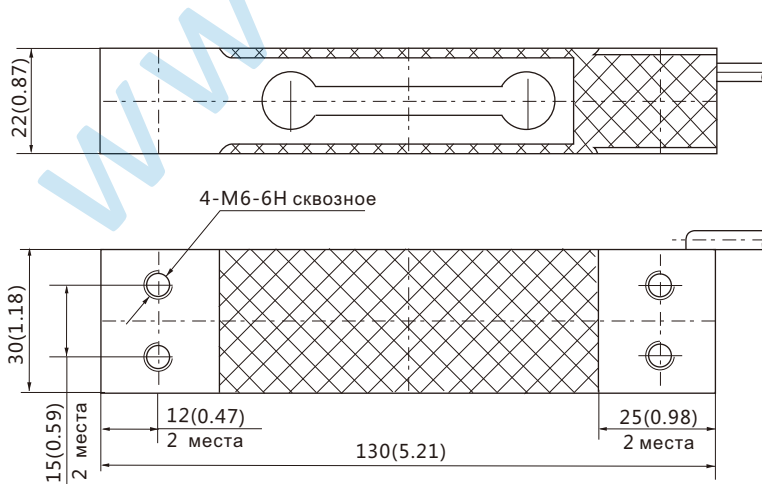
Основные особенности:

- Нагрузка: от **2.5кг до 50кг**
- Материал исполнения: **алюминиевый сплав**
- Рекомендуемый максимальный размер платформы: **250x350мм**
- Класс защиты: **IP65**
- Гарантия: **24 месяца**

Технические характеристики:

Класс точности		C3	OIML R60 C3	OIML R60 C4	OIML R60 C5
Выходная чувствительность	(мВ/В)	2.0 ± 0.2			
Максимальная нагрузка (E _{max})	кг	2.5	3, 5, 6, 8, 10, 15, 20, 30, 35, 40, 50		
Максимальное количество поверочных интервалов	n _{max}	3000	3000	4000	5000
Отношение минимального поверочного интервала Y = E _{max} /V _{min}		10000	10000	15000	20000
Общая ошибка	(%НПВ)	± 0.02	± 0.02	± 0.0150	± 0.01
Предельная нагрузка	(of E _{max})	120 %			
Разрушающая нагрузка	(of E _{max})	150 %			
Баланс нуля	(%НПВ)	± 2.0			
Диапазон напряжения питания	(В)	5 ~ 12 (DC)			
Максимально допустимое напряжение питания	(В)	18 (DC)			
Входное сопротивление	(Ом)	406 ± 6			
Выходное сопротивление	(МОм)	350 ± 3			
Сопротивление изоляции	(оС)	≥ 5000 (50VDC)			
Диапазон термокомпенсации	(оС)	-10 ~ +40			
Рабочий диапазон температур	(оС)	-35 ~ +65			
Температура хранения	(оС)	-40 ~ +70			
Рекомендуемая сила затяжки болтов	(Н)	< 30kg: 6		≥ 30kg: 10	

Монтажно-габаритные размеры мм (в дюймах)



Кабель:

Экранированный, 4-х жильный, ПВХ.
 Длина кабеля: 0.40 м
 Диаметр кабеля: 3.8 мм