

HM2D4

ЗЕМИК СНГ

www.zemicusa.info



IP68

HM2D4 - тензометрический датчик мембранного типа (шайба).

Мембранный тип датчиков применяется для изготовления бункерных, автомобильных, вагонных весов, а также в других весодозирующих системах, где обычные датчики не могут быть вмонтированы ввиду их больших габаритных размеров.

Благодаря высоким метрологическим характеристикам этот тип датчиков находит широкое применение во многих промышленных системах весоизмерения. Корпус **HM2D4** выполнен из стали с никелевым покрытием с применением лазерной сварки, класс защиты тензодатчика **IP68** (полная пыле- и влагозащищенность).

Компактность и небольшая высота **HM2D4** обеспечивают быструю и надежную установку.

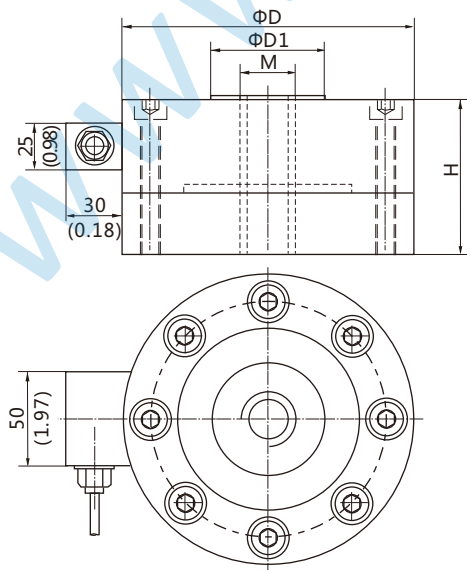
Основные особенности:

- Нагрузка: от **0.5т до 20т**
- Материал исполнения: **сталь с никелевым покрытием**
- Класс защиты: **IP68**
- Гарантия: **24 месяца**

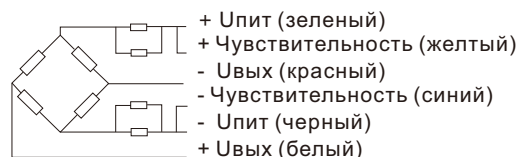
Технические характеристики:

Максимальная нагрузка	T	0.5/1/2/5/10/20/50		
Класс точности		G1	C1	C2
Максимальное количество поверочных интервалов	Π_{max}	1000	1000	2000
Минимальный поверочный интервал	V_{min}	$E_{max}/2000$	$E_{max}/3000$	$E_{max}/5000$
Общая ошибка	(%НПВ)	$\leq \pm 0.050$	$\leq \pm 0.050$	$\leq \pm 0.030$
Ползучесть	(%НПВ/30min)	$\leq \pm 0.050$	$\leq \pm 0.038$	$\leq \pm 0.024$
Температурное отклонение чувствительности	(%НПВ/10oC)	$\leq \pm 0.050$	$\leq \pm 0.028$	$\leq \pm 0.017$
Температурное отклонение нуля	(%НПВ/10oC)	$\leq \pm 0.050$	$\leq \pm 0.047$	$\leq \pm 0.023$
Выходная чувствительность	(мВ/В)	2.0 ± 0.002		
Входное сопротивление	(Ом)	350 ± 3		
Выходное сопротивление	(Ом)	351 ± 2		
Сопротивление изоляции	(МОм)	≥ 5000(50VDC)		
Баланс нуля	(%НПВ)	1.0		
Диапазон термокомпенсации	(oC)	-10 ~ +40		
Рабочий диапазон температур	(oC)	-35 ~ +70		
Диапазон напряжения питания	(В)	5 ~ 12(DC)		
Максимально допустимое напряжение питания	(В)	18(DC)		
Предельная нагрузка	(%НПВ)	150		
Разрушающая нагрузка	(%НПВ)	300		

Монтажно-габаритные размеры, мм (в дюймах)



Нагрузка (Т)	Размеры, мм (дюйм)	ΦD	ΦD1	H	M
0.5т ~ 2т		105 (4.13)	28 (1.10)	70 (2.76)	M14×2
5т		120 (4.72)	33 (1.3)	80 (3.15)	M20×1.5
10т, 20т		155 (6.10)	60.5 (2.38)	90 (3.54)	M32×2



Кабель:

Экранированный, 6-ти жильный, ПВХ
 Длина кабеля: 5м
 Диаметр кабеля: 5,6мм