

# HM14H1

**ЗЕМИК СНГ**

www.zemicusa.info



IP68

**HM14H1 - тензометрический датчик стержневого (колонного) типа.**

Стержневой тип датчиков применяется для изготовления/модернизации автомобильных, вагонных, многотонных бункерных весов, а также в испытательных стендах и контрольно-измерительном оборудовании. Благодаря высоким метрологическим характеристикам этот тип датчиков находит широкое применение во многих промышленных системах весоизмерения. Корпус выполнен из стали с никелевым покрытием с применением лазерной сварки, класс защиты тензодатчика IP68 (полная пыле- и влагозащищенность).

**Основные особенности:**

- Нагрузка: **от 10т до 50т**
- Материал исполнения: **сталь с никелевым покрытием**
- Класс защиты: **IP68**
- Гарантия: **24 месяца**

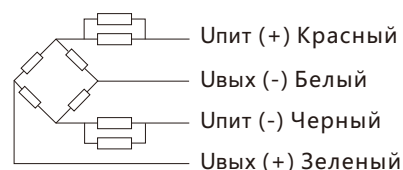
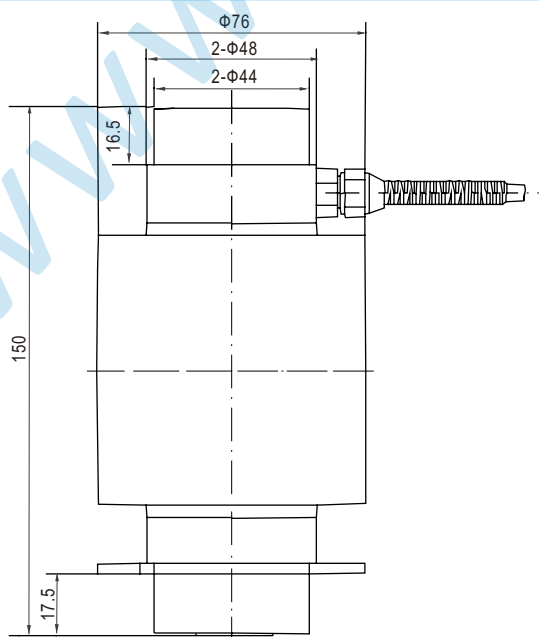
**Аксессуары:**

- НУ-14-146

**Технические характеристики:**

|   |              |                    |
|---|--------------|--------------------|
| Максимальная нагрузка                         | Т            | 10/20/30/40/50     |
| Класс точности                                |              | C3                 |
| Максимальное количество поверочных интервалов | $n_{max}$    | 3000               |
| Минимальный поверочный интервал               | $v_{min}$    | $E_{max}/10000$    |
| Общая ошибка                                  | (%НПВ)       | $\leq \pm 0.020$   |
| Ползучесть                                    | (%НПВ/30min) | $\leq \pm 0.016$   |
| Температурное отклонение чувствительности     | (%НПВ/10°C)  | $\leq \pm 0.020$   |
| Температурное отклонение нуля                 | (%НПВ/10°C)  | $\leq \pm 0.020$   |
| Выходная чувствительность                     | (мВ/В)       | $2.0 \pm 0.002$    |
| Входное сопротивление                         | (Ом)         | $700 \pm 20$       |
| Выходное сопротивление                        | (Ом)         | $703 \pm 7$        |
| Сопротивление изоляции                        | (МОм)        | $\geq 5000(50VDC)$ |
| Баланс нуля                                   | (%НПВ)       | 1.0                |
| Диапазон термокомпенсации                     | (°C)         | -10 ~ +40          |
| Рабочий диапазон температур                   | (°C)         | -35 ~ +70          |
| Диапазон напряжения питания                   | (В)          | 5 ~ 12(DC)         |
| Максимально допустимое напряжение питания     | (В)          | 18(DC)             |
| Предельная нагрузка                           | (%НПВ)       | 150                |
| Разрушающая нагрузка                          | (%НПВ)       | 300                |

**Монтажно-габаритные размеры мм (в дюймах)**



**Кабель:**

Экранированный, 4-х жильный, ПВХ  
 Длина кабеля: 16м  
 Диаметр кабеля: 5мм