

## HL-3-003

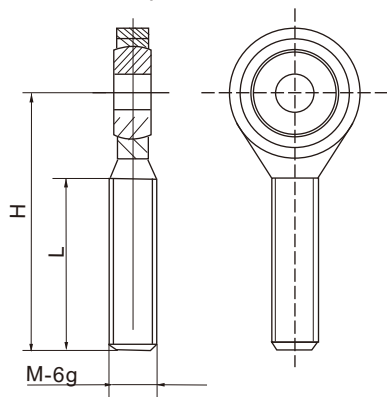
Нагрузка	Модель
25кг-50кг	HL-3-003-25/50кг
100кг-150кг	HL-3-003-100/150кг
200кг-1000кг	HL-3-003-200/1000кг
1.5т	HL-3-003-1.5т
2т-3т	HL-3-003-2/3т
5т	HL-3-003-5т



### Основные особенности:

Материал – сталь с никелевым покрытием.  
Применение – НЗ, ВЗГ, НЗГ, НЗФ, ВМЗ.  
Используется для строительства крановых, упаковочных, бункерных, цистерновых и др. весов.

### Монтажно-габаритные размеры мм (в дюймах)



Нагрузка	H	M×L	Тип крюка	Предельная нагрузка
25кг-50кг	42(1.65)	M8×24	Подшипник GB/т9161-2001 SA 8E	0.55т
100кг-150кг	48(1.89)	M10×26	Подшипник GB/т9161-2001 SA 10E	0.81т
200кг-300кг	54(2.13)	M12×28	Подшипник GB/т9161-2001 SA 12E	1.08т
500кг-750кг	54(2.13)	M12×28	Подшипник GB/т9161-2001 SA 12E	1.08т
1т	54(2.13)	M12×28	Подшипник GB/т9161-2001 SA 12E	1.08т
1.5т	63(2.48)	M12×28	Подшипник GB/т9161-2001 SA 20E	3.0т
2т-3т	78(3.07)	M20×1.5×43	Подшипник GB/т9161-2001 SA 20E	3.0т
5т	89(3.5)	M20×1.5×43	Подшипник GB/т9161-2001 SA 30ES	6.0т

## HJ-8-201

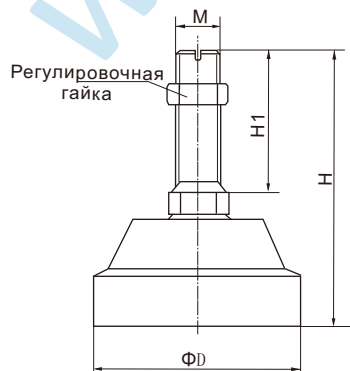
Нагрузка	Модель
0.5-2т	HJ-8-201-0.5/2т
(0.5-2т)-M1	HJ-8-201-0.5/2т-M1
2.5-5т	HJ-8-201-2.5/5т
250lb-4KSE	HJ-8-201-250lb/4KSE
5Klb-10Klb	HJ-8-201-5/10K
10т	HJ-8-201-10т

### Основные особенности:

Материал – стальной сплав + резиновый кожух.  
Применение – Н8С, В8D, НМ8С, ВМ8D.  
Простота в установке. Защита от коррозии.  
Регулировка высоты  
Автоматическая центровка с помощью шарнира.  
Ограничение горизонтального сдвига  
Автоматическая корректировка смещения.  
Используется в напольных и платформенных весах.



### Монтажно-габаритные размеры мм (в дюймах)



Размеры Нагрузка	ΦD	H	H1	M
0.5т-2т	60	92	50	M12×1.75
250lb-4Klb	(2.36)	(3.62)	(1.97)	1/2-20UNF
2.5т-5т	80	105	50	M18×1.5 (Только для Н8С)
5К-10Klb	(3.15)	(4.13)	(1.97)	M20×2.5 (Только для В8D)
10т	86	112	50	3/4-16UNF
	(3.39)	(4.41)	(1.97)	M24×2
(0.5т-2т)-M1	60	92	50	M16×1.5
	(2.36)	(3.62)	(1.97)	