



H9Z2 - тензометрический датчик для измерения натяжения троса.

Датчик H9Z2 представляют собой тензобалку, в которую через специальные проемы вставляется трос и посредством его натяжения осуществляется деформация тензобалки. Класс точности - G5, корпус тензодатчика выполнен из стали с никелевым покрытием, класс защиты – IP67 (пыле и влагозащищенность). Применяется в лифтовых, крановых и других промышленных системах требующих контроля натяжения троса.

Основные особенности:

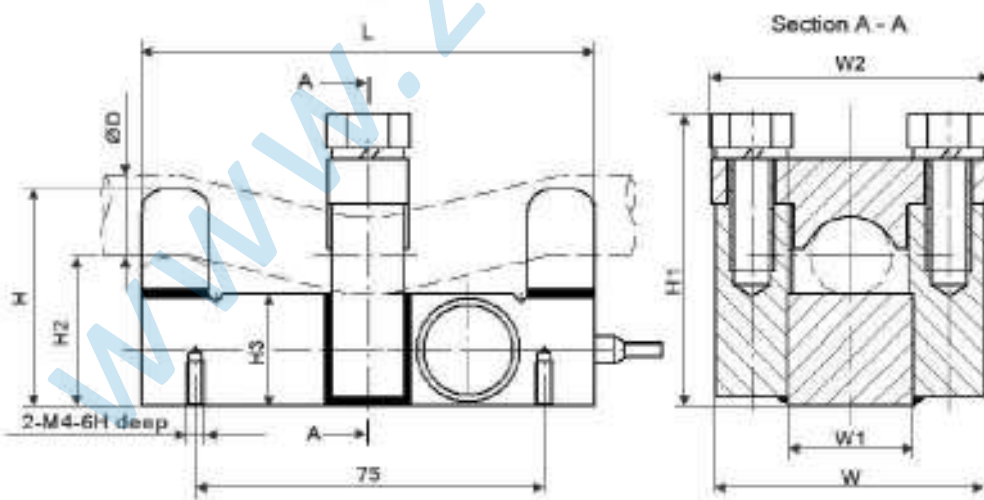
- Нагрузка: **от 500кг до 5т**
- Материал исполнения: **Сталь с никелевым покрытием**
- Класс защиты: **IP67**
- Гарантия: **24 месяца**



Технические характеристики:

Класс точности			G5
Выходная чувствительность	м	0.8±0.02	1.0±0.02
Максимальная нагрузка (Emax)	В/Вкг	0.5/1.0	1.5/2.5/5.0/10.0
Входное сопротивление	(Ом)		370 ± 10
Выходное сопротивление	(Ом)		350 ± 3.5
Общая ошибка	%НПВ		≤± 0.5
Сопротивление изоляции	(МОм)		≥5000 (50VDC)
Температурное отклонение чувствительности	(%НПВ/10°C)		≤±0.05
Температурное отклонение нуля	(%НПВ/10°C)		≤±0.1
Баланс нуля	(% НПВ)		меньше ±2.0%
Диапазон термокомпенсации	°С		-10...+40
Рабочий диапазон температур	°С		-35...+65
Диапазон напряжения питания	В		5 ~ 12 (DC)
Максимально допустимое напряжение питания	В		18 (DC)
Предельная нагрузка	of Emax		150 %
Разрушающая нагрузка	of Emax		200 %

Монтажно-габаритные размеры мм (в дюймах)



Кабель:
Экранированный,
4-х жильный, ПВХ
Длина кабеля: 5м
Диаметр кабеля: 5мм

Нагрузка/Размерь	L	W	W1	W2	H	H1	H2	H3	ØD
0.5т	95	48	20	52	40	52	33.3	25	7-10
1.0т	95	48	20	52	40	54.8	33.3	25	11-13
1.5т	95	52	22	54	43	58.4	32.8	25	13-15
2.5т	95	52	22	54	43	60	32.8	25	15-17
5т	101	58	28	60	48.5	66	33.5	25	18-20
10т	130	64	34	66	55	74	38.5	30	20-38

