

DHM9A - балочный двухопорный цифровой тензометрический датчик на изгиб. Балочный двухопорный тип датчиков применяется для изготовления/модернизации автомобильных и вагонных весов, систем взвешивания на транспортных средствах, систем взвешивания цистерн, для измерения осевой нагрузки автотранспорта, также могут применяться в различном электронно-весовом оборудовании. Благодаря высоким метрологическим характеристикам этот тип датчиков находит широкое применение во многих промышленных системах весоизмерения, может применяться вместо стержневых (колонных) датчиков. Корпус DHM9A выполнен из стали с никелевым покрытием с применением лазерной сварки, класс защиты тензодатчика **IP68** (полная пыле- и влагозащищенность). Длина кабельной разводки от цифрового преобразователя до весовой системы может составлять до 1200 метров.

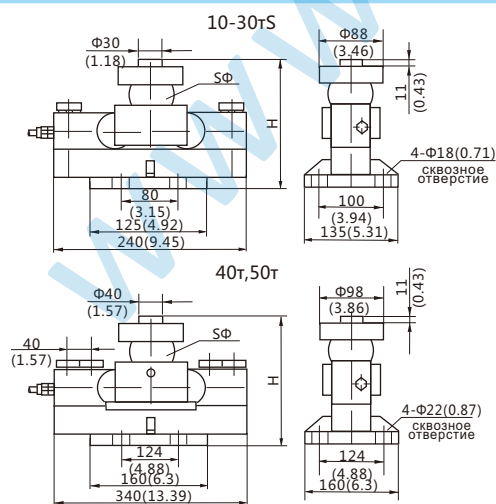
Основные особенности:

- **Выходной цифровой сигнал:** (RS-485/4-Wire)
- **Нагрузка:** от 10т до 50т
- **Материал исполнения:** сталь с никелевым покрытием
- **Класс защиты:** Ip68
- **Гарантия:** 30 месяцев

Технические характеристики:

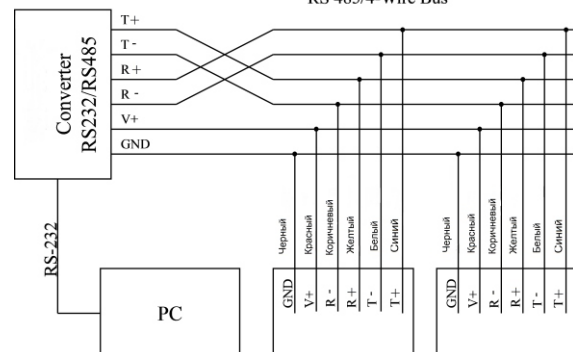
Максимальная нагрузка	T	10/20/25/30/40/50
Класс точности		C3
Максимальное количество поверочных интервалов	n_{max}	3000
Минимальный поверочный интервал	v_{min}	$E_{max}/7500$
Общая ошибка	(%НПВ)	$\leq \pm 0.020$
Ползучесть	(%НПВ/30min)	$\leq \pm 0.016$
Температурное отклонение чувствительности	(%НПВ/10°C)	$\leq \pm 0.011$
Температурное отклонение нуля	(%НПВ/10°C)	$\leq \pm 0.019$
Диапазон термокомпенсации	(°C)	-10 ~ +40
Рабочий диапазон температур	(°C)	-10 ~ +60
Безопасная перегрузка	%F-S	150
Порт связи		RS 485/4 cable
Разрушающая нагрузка	(%НПВ)	300
Номинальная чувствительность	Counts	1000000
Тест скорости	/s	20
Намагничивание током	VDC	5.4~15
Скорость передачи	(B)	19200
Максимальная дальность передачи	m	1200
Число адресов шины		Max.32

Монтажно-габаритные размеры мм (в дюймах)



Нагрузка	10т	20т ~ 40тSE	40т,50т
Размеры			
H	195 (7.68)	225 (8.86)	267 (10.51)
SФ	50 (1.97)	76 (2.99)	82 (3.22)

Схема электро монтажа:

 RS 485/4
 RS 485/4-Wire Bus


Подключение::

- Красный – (V+)
- Черный - (GND)
- Белый – (T-)
- Синий – (T+)
- Желтый – (R+)
- Коричневый – (R-)
- Прозрачный – (Shield)

Кабель:

- Экранированный, 6-ти жильный, ПВХ
- Длина кабеля: 12м
- Диаметр кабеля: 5,5м