

DHM14H1d10

ЗЕМИК СНГ

www.zemicusa.info



IP68

DHM14H1d10 - тензометрический датчик стержневого (колонного) типа.

Стержневой тип датчиков применяется для изготовления/модернизации автомобильных, вагонных, многотонных бункерных весов, а также в испытательных стендах и контрольно-измерительном оборудовании. Благодаря высоким метрологическим характеристикам этот тип датчиков находит широкое применение во многих промышленных системах весоизмерения. Корпус выполнен из стали с никелевым покрытием с применением лазерной сварки, класс защиты тензодатчика **IP68** (полная пыле- и влагозащищенность).

Основные особенности:

- Выходной цифровой сигнал: **(RS-485/4-Wire)**
- Нагрузка: **30т**
- Материал исполнения: **сталь с никелевым покрытием**
- Класс защиты: **IP68**
- Гарантия: **24 месяца**

Аксессуары:

- НУ-14-146

Технические характеристики:

Максимальная нагрузка	T	30
Класс точности		C3
Максимальное количество поверочных интервалов	nmax	3000
Минимальный поверочный интервал	Vmin	Emax/1200
Общая ошибка	(%НПВ)	≤ ±0.020
Ползучесть	(%НПВ/30min)	≤ ±0.016
Температурное отклонение чувствительности	(%НПВ/10°C)	≤ ±0.011
Температурное отклонение нуля	(%НПВ/10°C)	≤ ±0.014
Диапазон термокомпенсации	(°C)	-10 ~ +40
Рабочий диапазон температур	(°C)	-10 ~ +50
Безопасная перегрузка	%F·S	150
Абсолютная перегрузка	%F·S	300
Номинальная чувствительность	Counts	1000000
Скорость преобразования	Hz	80
Диапазон напряжения питания	V DC	5.4~15
Скорость передачи	Bps	9600
Максимальная дальность передачи	m	1000
Число адресов шины		Max.32 (00~31)

Монтажно-габаритные размеры мм (в дюймах)

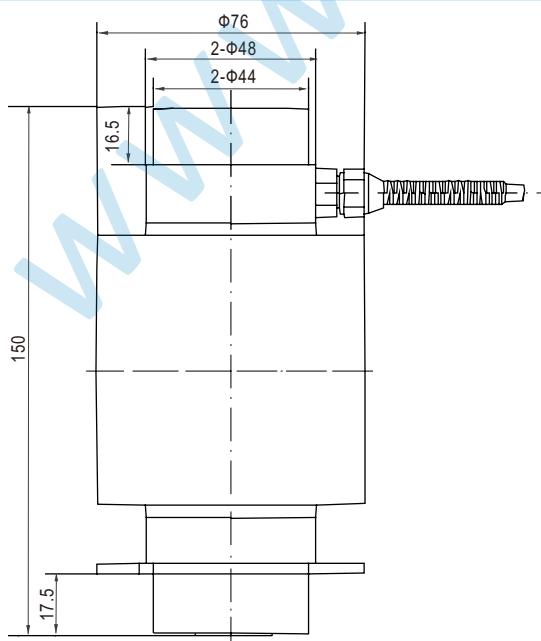
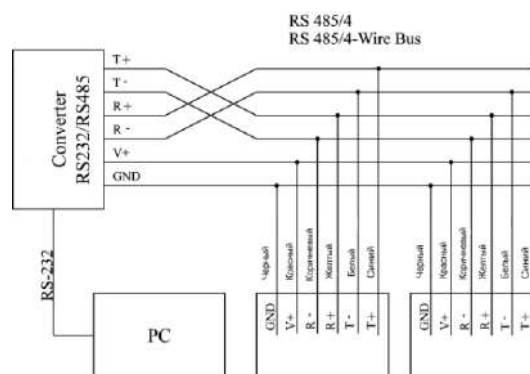


Схема электромонтажа:



Подключение:

- Красный – (V+)
- Черный - (GND)
- Белый – (T-)
- Синий – (T+)
- Желтый – (R+)
- Коричневый – (R-)
- Прозрачный – (Shield)

Кабель:

- Экранированный,
- 6-ти жильный, ПВХ
- Длина кабеля: 15м
- Диаметр кабеля: 5мм