

DBM14Kd

ЗЕМИК СНГ

www.zemicusa.info



DBM14Kd -тензометрический датчик стержневого (колонного) типа. Стержневой тип датчиков применяется для изготовления/модернизации автомобильных, вагонных, многотонных бункерных весов, а также в испытательных стендах и контрольно-измерительном оборудовании. Благодаря высоким метрологическим характеристикам этот тип датчиков находит широкое применение во многих промышленных системах весоизмерения.

Тензодатчик **DBM14Kd** может применяться в тяжелых промышленных условиях (щелочных и кислотных средах). Корпус выполнен из нержавеющей стали с применением лазерной сварки, класс защиты тензодатчика **IP68** (полная пыле- и влагозащищенность). Длина кабельной разводки от цифрового преобразователя до весовой системы может составлять до 1000 метров.

Основные особенности:

- Выходной цифровой сигнал: **(RS-485/4-Wire)**
- Нагрузка: **от 10т до 100т**
- Материал исполнения: **нержавеющая сталь**
- Класс защиты: **IP68**
- Гарантия: **30 месяцев**

Аксессуары:

- BY-14-102 • BY-14-109

Технические характеристики:

Максимальная нагрузка	T	10/15/20/30/40/50/60/100
Класс точности согласно OIML R60		C3
Максимальное количество поверочных интервалов	Π_{max}	3000
Минимальный поверочный интервал	V_{min}	$E_{max}/7500$
Общая ошибка	(%НПВ)	$\leq \pm 0.020$
Ползучесть	(%НПВ/30min)	$\leq \pm 0.016$
Температурное отклонение чувствительности	(%НПВ/10°C)	$\leq \pm 0.011$
Температурное отклонение нуля	(%НПВ/10°C)	$\leq \pm 0.019$
Номинальная чувствительность	Counts	1000000
Скорость преобразования	Hz	112,56,28,14,7,3
Диапазон напряжения питания	V DC	6~15
Скорость передачи	Bps	19200
Максимальная дальность передачи	m	1200
Диапазон термокомпенсации	(°C)	-10 ~ +40
Рабочий диапазон температур	(°C)	-10 ~ +50
Число адресов шины		Max.32
Максимально допустимое напряжение питания	(В)	18(DC)
Предельная нагрузка	(%НПВ)	150
Разрушающая нагрузка	(%НПВ)	300

Монтажно-габаритные размеры мм (в дюймах)

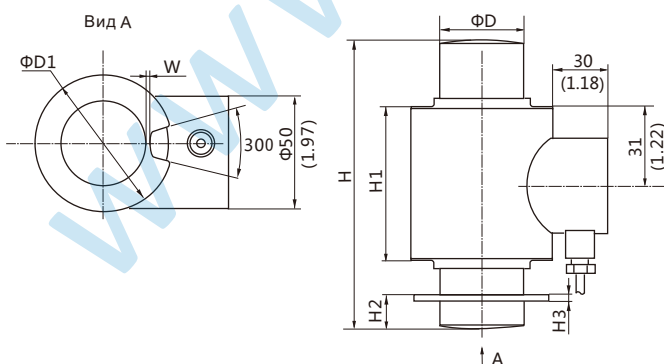
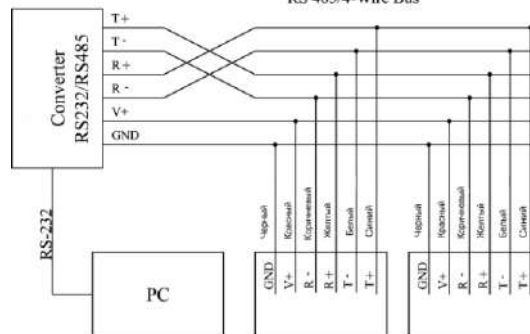


Схема электромонтажа: RS 485/4
RS 485/4-Wire Bus



Размеры Нагрузка	H	H1	H2	H3	ФD	ФD1
10т,15т	130 (5.12)	80 (3.15)	12 (0.47)	3 (0.12)	44 (1.73)	74 (2.91)
20т ~ 40т	150 (5.91)	92 (3.62)	19 (0.75)	5 (0.2)	44 (1.73)	74 (2.91)
50т,60т	210 (8.27)	92 (3.62)	19 (0.75)	5 (0.2)	44 (1.73)	74 (2.91)
100т	260 (10.24)	121 (4.76)	19 (0.75)	5 (0.2)	64 (2.52)	93 (3.66)

Кабель:

Экранированный,
6-ти жильный, ПВХ
Длина кабеля:
20 (40,50,60,100т)
12 (10,15,20,30т)
Диаметр кабеля: 5мм

Подключение:

Красный – (V+)
Черный – (GND)
Белый – (T-)
Синий – (T+)
Желтый – (R+)
Коричневый – (R-)
Прозрачный – (Shield)