

# DBM14Gd

ЗЕМИК СНГ

www.zemicusa.info



IP68

**DBM14Gd** - тензометрический датчик стержневого (колонного) типа.

Стержневой тип датчиков применяется для изготовления/модернизации автомобильных, вагонных, многотонных бункерных весов, а также в испытательных стендах и контрольно-измерительном оборудовании. Благодаря высоким метрологическим характеристикам этот тип датчиков находит широкое применение во многих промышленных системах весоизмерения.

Тензодатчик **DBM14Gd** может применяться в тяжелых промышленных условиях (щелочных и кислотных средах). Корпус выполнен из нержавеющей стали с применением лазерной сварки, класс защиты тензодатчика **IP68** (полная пыле- и влагозащищенность). Длина кабельной разводки от цифрового преобразователя до весовой системы может составлять до 1000 метров.

**Основные особенности:**

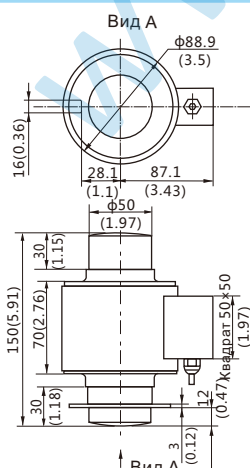
- Выходной цифровой сигнал: **(RS-485/4-Wire)**
- Нагрузка: **от 10 до 50т**
- Класс защиты: **IP68**
- Материал исполнения: **нержавеющая сталь**
- Гарантия: **30 месяцев**

**Аксессуары:** • ВУ-14-105 • ВУ-14-106

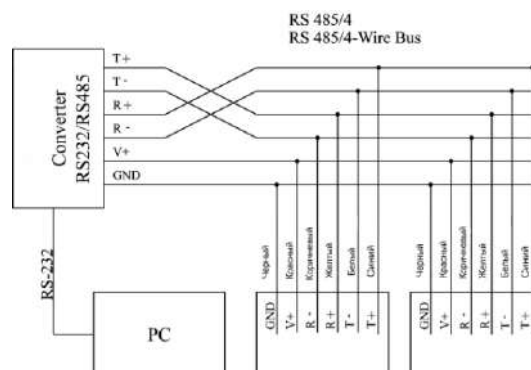
## Технические характеристики:

Максимальная нагрузка	T	10/20/30/40/50
Класс точности согласно OIML R60		C3
Максимальное количество поверочных интервалов	$\rho_{max}$	3000
Минимальный поверочный интервал	$\rho_{min}$	$E_{max}/12000$
Общая ошибка	(%НПВ)	$\leq \pm 0.020$
Ползучесть	(%НПВ/30min)	$\leq \pm 0.016$
Температурное отклонение чувствительности	(%НПВ/10°C)	$\leq \pm 0.011$
Температурное отклонение нуля	(%НПВ/10°C)	$\leq \pm 0.012$
Выходная чувствительность	(мВ/В)	$2.0 \pm 0.02$
Входное сопротивление	(Ом)	$700 \pm 7$
Выходное сопротивление	(Ом)	$703 \pm 4$
Сопротивление изоляции	(МОм)	$\geq 5000(50VDC)$
Баланс нуля	(%НПВ)	1.0
Диапазон термокомпенсации	(°C)	-10 ~ +40
Рабочий диапазон температур	(°C)	-10 ~ +50
Максимально допустимое напряжение питания	(В)	18(DC)
Предельная нагрузка	(%НПВ)	150
Разрушающая нагрузка	(%НПВ)	300
Номинальная чувствительность	Counts	1000000
Скорость преобразования	Hz	112,56,28,14,7,3
Диапазон напряжения питания	(В)	6~15(DC)
Скорость передачи	Bps	19200
Максимальная дальность передачи	m	1200
Число аренды шины		Max.32

## Монтажно-габаритные размеры мм (в дюймах)



## Схема электро монтажа:



## Кабель:

Экранированный, 6-ти жильный, ПВХ  
Длина кабеля: 15м  
Диаметр кабеля: 5мм

## Подключение:

Красный – (V+)  
Черный – (GND)  
Белый – (T-)  
Синий – (T+)  
Желтый – (R+)  
Коричневый – (R-)  
Прозрачный – (Shield)