



**BM8H - балочный тензометрический датчик на сдвиг.** Балочный тип датчиков применяется для изготовления платформенных весов и весоизмерительных систем. Зарекомендовал себя как одно из массовых конструктивных исполнений, применяемых в промышленном весоизмерении. Благодаря низкому профилю и высоким метрологическим характеристикам этот тип датчиков находит широкое применение во многих промышленных системах весоизмерения. Тензодатчик **BM8H** может применяться в тяжелых промышленных условиях (щелочных и кислотных средах). Корпус выполнен из нержавеющей стали с применением лазерной сварки, класс защиты тензодатчика **IP68** (полная пыле- и влагозащитенность). Рекомендован для применения на мясокомбинатах и молокозаводах.

**Основные особенности:**

- Нагрузка: **от 0.25т до 5т**
- Материал исполнения: **нержавеющая сталь**
- Класс защиты: **IP68**
- Гарантия: **30 месяцев**

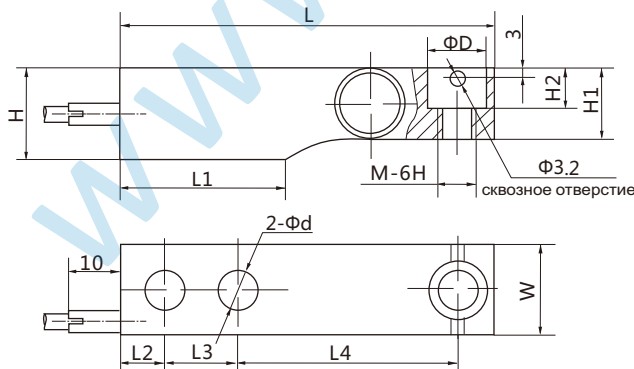
**Аксессуары:** • VJ-8-206 • VJ-8-207 • BM-8-406



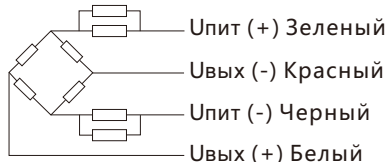
**Технические характеристики:**

Максимальная нагрузка	Т	0.25/0.5/1/2/5				
		фунты (Klb)				
Класс точности	Пmax	C2	C3	C4	A5M	B10M
		Максимальное количество поверочных интервалов		2000	3000	4000
Минимальный поверочный интервал	Vmin	E <sub>max</sub> /5000	E <sub>max</sub> /10000	E <sub>max</sub> /14000	E <sub>max</sub> /20000	E <sub>max</sub> /15000
Общая ошибка	(%НПВ)	≤ ±0.030	≤ ±0.020	≤ ±0.018	≤ ±0.026	≤ ±0.050
Ползучесть	(%НПВ/30min)	≤ ±0.024	≤ ±0.016	≤ ±0.012	≤ ±0.017	≤ ±0.040
Температурное отклонение чувствительности	(%НПВ/10°C)	≤ ±0.017	≤ ±0.011	≤ ±0.009	≤ ±0.013	≤ ±0.040
Температурное отклонение нуля	(%НПВ/10°C)	≤ ±0.023	≤ ±0.015	≤ ±0.010	≤ ±0.014	≤ ±0.020
Выходная чувствительность	(мВ/В)	2.0±0.02				
Входное сопротивление	(Ом)	1000±10		350±3.5		
Выходное сопротивление	(Ом)	1004±5		351±2.0		
Сопротивление изоляции	(МОм)	≥ 5000(50VDC)				
Баланс нуля	(%НПВ)	1.0				
Диапазон термокомпенсации	(°C)	-10 ~ +40				
Рабочий диапазон температур	(°C)	-35 ~ +70				
Диапазон напряжения питания	(В)	5 ~ 12(DC)				
Максимально допустимое напряжение питания	(В)	18(DC)				
Предельная нагрузка	(%НПВ)	150				
Разрушающая нагрузка	(%НПВ)	300				

**Монтажно-габаритные размеры мм (в дюймах)**



Нагрузка	250кг (500lb)	500кг (1Klb)	1.0т(2Klb) (2.5K)	1.5т,2.0т (4Klb,5Klb)	5.0т (10Klb)
Размеры	130.0 (5.12)	130.0 (5.12)	130.0 (5.12)	130.0 (5.12)	172 (6.71)
L	57 (2.24)	57.1 (2.25)	57.1 (2.25)	57.1 (2.25)	76.2 (3.0)
L1	15.5 (0.62)	15.5 (0.62)	15.5 (0.62)	15.5 (0.62)	19.1 (0.75)
L2	25.4 (1.0)	25.4 (1.0)	25.4 (1.0)	25.4 (1.0)	38.1 (1.5)
L3	76.2 (3.01)	76.2 (3.0)	76.2 (3.0)	76.2 (3.0)	95.3 (3.75)
L4	31.8 (1.24)	31.8 (1.24)	31.8 (1.24)	35.9 (1.41)	44 (1.72)
H	25.50 (1.02)	26.0 (1.02)	27.95 (1.1)	31.95 (1.26)	40.0 (1.57)
H1	14.2 (0.55)	14.2 (0.55)	14.2 (0.55)	14.2 (0.55)	20 (0.78)
H2	31.8 (1.23)	31.8 (1.23)	31.8 (1.23)	31.8 (1.23)	38 (1.48)
W	20.5 (0.81)	20.5 (0.81)	20.5 (0.81)	20.5 (0.81)	30.2 (1.19)
D	13 (0.51)	13 (0.51)	13 (0.51)	13 (0.51)	20.5 (0.8)
d	M12	M12	M12	M12	M20
M	1/2-20UNF	1/2-20UNF	1/2-20UNF	1/2-20UNF	3/4-20UNF



**Кабель:**

Экранированный, 4-х жильный, ПВХ  
 Длина кабеля: 6м (2т 5т, 4Klb 10Klb)  
 3м(0.5т 1т, 1Klb 2.5Klb)  
 Диаметр кабеля: 5 мм