



**BM8D - балочный тензометрический датчик на сдвиг.** Балочный тип датчиков применяется для изготовления платформенных весов и весоизмерительных систем. Зарекомендовал себя как одно из массовых конструктивных исполнений, применяемых в промышленном весоизмерении. Благодаря низкому профилю и высоким метрологическим характеристикам этот тип датчиков находит широкое применение во многих промышленных системах весоизмерения.

Тензодатчик **BM8D** может применяться в тяжелых промышленных условиях (щелочных и кислотных средах). Корпус выполнен из нержавеющей стали с применением лазерной сварки, класс защиты тензодатчика **IP68** (полная пыле- и влагозащитенность). Рекомендован для применения на мясокомбинатах и молокозаводах.

**Основные особенности:**

- Нагрузка: от **0.5т до 10т**
- Материал исполнения: **нержавеющая сталь**
- Класс защиты: **IP68**
- Гарантия: **30 месяцев**

**Аксессуары:**

- VJ-8-202 • VJ-8-215 • VJ-8-219 • HJ-8-201
- VJ-8-205 • VJ-8-220 • BY-8-104 • HJ-8-208

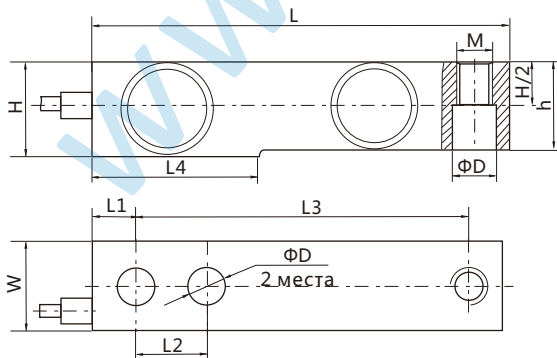


**Технические характеристики:**

Максимальная нагрузка	т	0.1/0.15/0.2/0.25/0.3/0.5/1/1.5/2/2.5/3/5/7.5/10			
	фунты (Klb)	1/1.5/2/2.5/2.5KSE/3/4/5/5KSE/7.5/10/15/20			
Класс точности		C2	C3	A5M	B10M
Максимальное количество поверочных интервалов	n <sub>max</sub>	2000	3000	5000	10000
Минимальный поверочный интервал	v <sub>min</sub>	E <sub>max</sub> /5000	E <sub>max</sub> /10000	E <sub>max</sub> /15000	E <sub>max</sub> /10000
Общая ошибка	(%НПВ)	≤±0.030	≤±0.020	≤±0.026	≤±0.050
Ползучесть	(%НПВ/30min)	≤±0.024	≤±0.016	≤±0.017	≤±0.040
Температурное отклонение чувствительности	(%НПВ/10°C)	≤±0.017	≤±0.011	≤±0.013	≤±0.040
Температурное отклонение нуля	(%НПВ/10°C)	≤±0.023	≤±0.015	≤±0.014	≤±0.020
Выходная чувствительность	(мВ/В)	2.0±0.04		3.0±0.008	
Входное сопротивление	(Ом)	350±3.5			
Выходное сопротивление	(Ом)	350±3.5			
Сопротивление изоляции	(МОм)	≥5000(50VDC)			
Баланс нуля	(%НПВ)	1.0			
Диапазон термокомпенсации	(°C)	-10 ~ +40			
Рабочий диапазон температур	(°C)	-35 ~ +70			
Диапазон напряжения питания	(В)	5 ~ 12(DC)			
Максимально допустимое напряжение питания	(В)	18(DC)			
Предельная нагрузка	(%НПВ)	150			
Разрушающая нагрузка	(%НПВ)	300			

Примечание: Выходная чувствительность S1 составляет 2.0±0.002мВ/В

**Монтажно-габаритные размеры мм (в дюймах)**



Размеры	W	D	H	h	L	L1	L2	L3	L4	M
1К	30.7	13.5	30.2	24.76(0.98)						1/2-20UNF-2B
1.5К-2К	(1.21)	(0.53)	(1.89)	26(1.024)						
2.5К				27(1.06)	130	15.7	25.4	101.6	57.1	M12×1.75
3К-5КSE				29.3(1.15)						
0.5т	31.3	13.5	31.3	24.76(0.98)	(5.12)	(0.62)	(1)	(4)	(2.25)	
1т	(1.23)	(0.53)	(1.23)	26(1.024)						
1.5т-2т				29.3(1.15)						
2.5КSE	36.8	19.8	36.8	32.8(1.29)	171.5	19.1	38.1	133.3	76.2	3/4-16UNF-2B
5К-15К	(1.45)	(0.779)	(1.45)	34.8(1.37)	(6.75)	(0.748)	(1.5)	(5.25)	(3)	M20×2.5
2.5т-5т		20.5(0.81)								1-12UNF-2B M24×2
20К	49.5	26.9	49.5	47.5(1.87)	222.2	25.4	50.8	171.5	101.6	
7.5т-10т	(1.95)	(1.06)	(1.95)		(8.75)	(1)	(2)	(6.75)	(4)	

**Кабель:**

Экранированный, 4-х жильный, ПВХ  
Длина кабеля: 6 м  
Диаметр кабеля: 5 мм

